

QW潜水型 YW液下型 GW管道型 LW直立型

高效无堵塞 排污泵

G A O X I A O W U D U S A I P A I W U B E N G



浙江凯亿泵阀有限公司

QW、YW、GW、LW系列无堵塞排污泵

产品概述

QW型无堵塞潜水排污泵是我单位在行业中率先引进联邦德国ABS制泵公司先进技术基础上，由我单位科研人员共同努力，同时征求国内水泵专家的意见，并多次改良而研制成功的，经测试各项性能指标均达到国外同类产品先进水平。本产品具有高效节能、结构独特等功能。产品投放市场后以其独特的设计，可靠的质量受到广大用户的欢迎和好评，被许多单位选为代替进口产品。

YW型无堵塞液下排污泵、GW型无堵塞管道排污泵、LW型立式排污泵三大系列是我单位在QW潜水式排污泵的基础上，根据用户的要求及使用条件，方式不同，进行合理设计而成的，其水力模型同QW型泵，产品投放市场后，以其独特的设计，可靠的质量受到广大用户的欢迎和好评。

产品适用范围

工厂商业严重污染废水的排放、住宅区的污水排污站、城市污水处理厂排水系统、人防系统排水站、自来水厂的给水装置，医院、宾馆的污水排放、市政工程建筑工地、勘探、矿山配套附机、农村沼气池、农田灌溉等行业，输送带颗粒的污水、污物，也可用于清水及带腐蚀性介质。

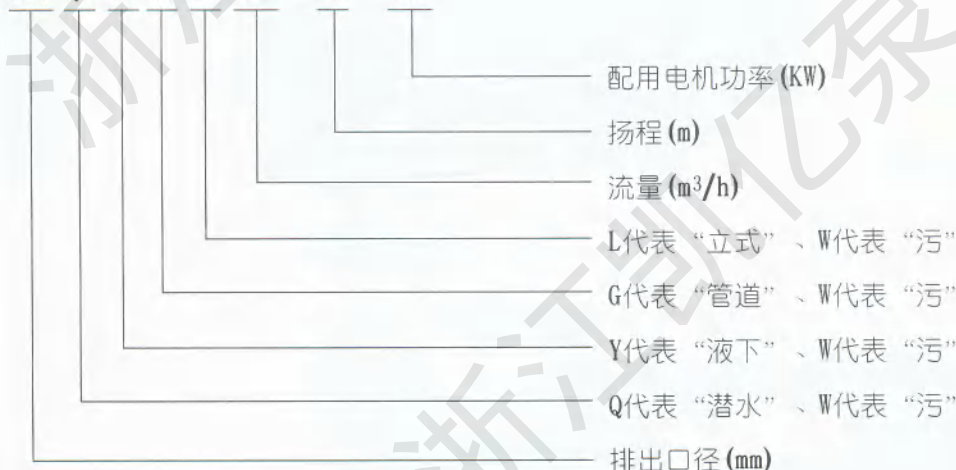
使用条件

- A、介质温度不超过60℃，介质重度为1~1.3kg/dm³。
- B、无内自流循环冷却系统的泵，电机部分露出液面不超过1/2。
- C、铸铁材质的使用范围为PH5~9。
- D、1Cr18Ni9Ti不锈钢材质可使用各种腐蚀性介质。

注：用户如有特殊的温度、介质等要求，请在订货时注明输送介质的详细情况，以便本单位提供更为可靠之产品。

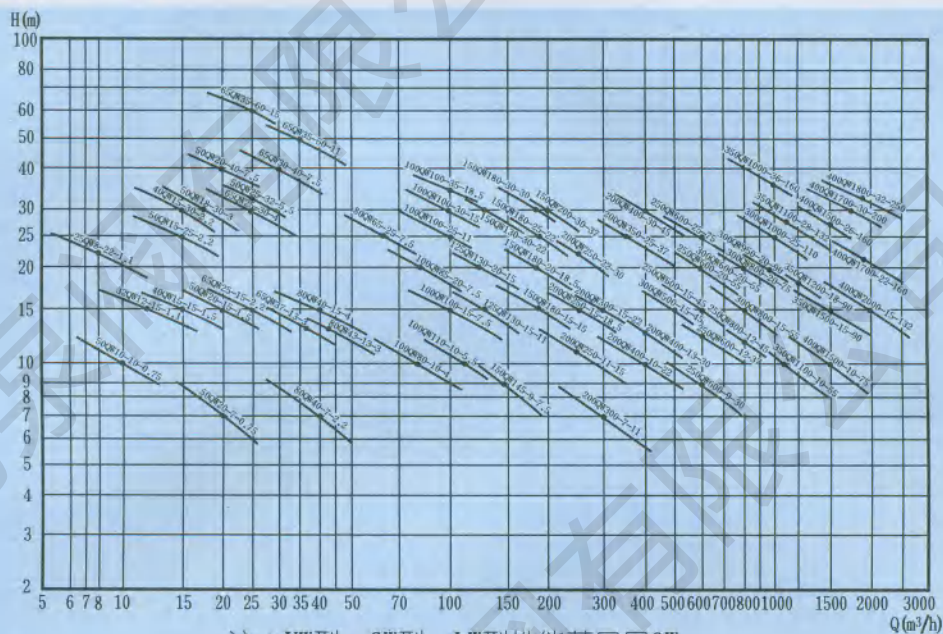
型号意义

例：100 QW YW GW LW 100 - 15 - 7.5



QW、YW、GW、LW系列无堵塞排污泵。

排污泵型谱图



常见故障分析及其排除方法

故障现象	原因分析	排除方法
流量不足 或不出水	<ol style="list-style-type: none"> 1. 叶轮旋转错误 2. 阀门是否打开和完好 3. 管道叶轮被堵 4. 转速过低 5. 扬程过高 6. 抽送介质密度较大 7. 介质粘度较高 8. 密封圈损坏(口环处) 	<ol style="list-style-type: none"> 1. 调整叶轮旋转方向 2. 检查、维修、排除 3. 清理杂物 4. 检查电器设备及电路 5. 改泵或降低扬程 6. 用水冲稀降低浓度 7. 降低粘度 8. 更换
运行不稳定	<ol style="list-style-type: none"> 1. 叶轮不平衡 2. 轴承损坏 	<ol style="list-style-type: none"> 1. 送制造厂调换或校正 2. 更换
泵不能启动	<ol style="list-style-type: none"> 1. 缺相 2. 叶轮卡住 3. 绕组、接头或电缆断路 4. 定子绕组烧坏 5. 电器控制发生故障 	<ol style="list-style-type: none"> 1. 检查线路进行修复 2. 排除杂物 3. 用欧姆表检查修复 4. 修理、更换绕组 5. 修理或调换
电流过大	<ol style="list-style-type: none"> 1. 工作电压低 2. 管道、叶轮被堵 3. 抽送液体的高度或粘度较高 4. 使用扬程过低 	<ol style="list-style-type: none"> 1. 调整工作电压 2. 清理管道、叶轮堵物 3. 改变密度或粘度 4. 减少流量，提高扬程
绝缘电阻低	<ol style="list-style-type: none"> 1. 电缆线电源接线端渗漏 2. 电缆线破损 3. 机械密封磨损产生泄漏 4. 各○形密封圈失效 5. 机壳被介质腐蚀漏水 	<ol style="list-style-type: none"> 1. 拧紧压紧螺母 2. 更换 3. 更换 4. 更换 5. 修补

QW型潜水式无堵塞排污泵

产品特点

1.采用大流道抗堵塞水力部件设计,大大提高污物通过能力,能有效地通过泵口径的5倍纤维物质和直径为泵口径约50%的固体颗粒。2.设计合理,配套电机合理,效率高,节能效果显著。3.机械密封采用双道串联密封,材质为硬质耐磨碳化钨,具有耐用、耐磨等特点,可以使泵安全连续运行8000小时以上。4.泵结构紧凑,体积小,移动方便,安装简便,无需建泵房,潜入水中即可工作,大大减少工程造价。5.泵油室内设有油水探头,当水泵侧机械密封损坏后,水进入油室,探头发生信号,对泵实施保护。6.可根据用户需要配备全自动安全保护控制柜,对泵的漏水、漏电、过载及超温等进行监控,保证泵运行可靠安全。7.双导轨自动耦合安装系统,给泵的安装、维修带来了极大的方便,人可不必为此而进出污水坑。8.浮球开关可根据所需的水位变化,自动控制泵的停启,无需专人看管。9.在使用扬程范围内保证电机运行不过载。10.根据使用场合电机可采用水套式外循环冷却系统,能保证电泵在无水(干式)状态下安全运行。11.安装方式有固定式自动耦合安装和移动式自由安装二种,可满足不同的使用场合。

结构说明

QW型无堵塞潜水排污泵由电机与泵两部分组成,二者通过油隔离室及机械密封组件隔开,属机电一体化产品,电机与泵合用同一轴(转子)整个水泵长度短,结构紧凑。配备多种保护装置,使得泵运行安全可靠。其主要部件作用如下:

信号线1:配备全保水泵控制柜,对泵实行全方位保护,包括漏水、断相、短路、过热、电机过载等项目。

电机定子8:采用B级或F级绝缘。

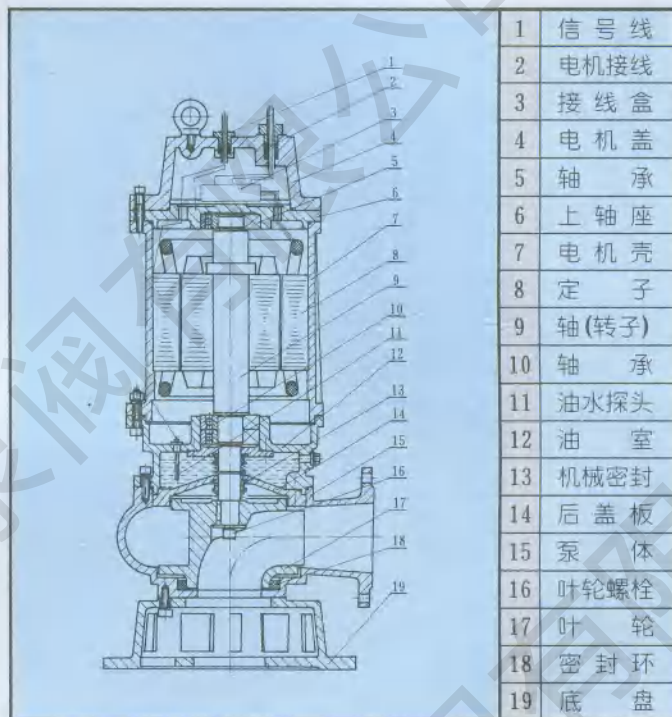
漏水探头11:该元件装在油室内,当机械密封损坏后,水进入油室,探头可发出信号由控制系统对泵实施保护。

机械密封13:采用双道串联密封,选用新型硬质耐磨碳化钨材质,具有密封可靠、耐磨、寿命长等特点。

叶轮17:叶轮采用单流道或双流道结构,具有很强的通过能力,能够通过大的物料及纤维垃圾,减少堵塞、缠绕的故障。

泵体15:与叶轮配用,使得泵具有高的效率。

密封环18:装在泵体口环处,当叶轮因运转而使口环处磨损,可更换密封环,以保证泵以最佳效率运行。



1	信号线
2	电机接线
3	接线盒
4	电机盖
5	轴承
6	上轴座
7	电机壳
8	定子
9	轴(转子)
10	轴承
11	油水探头
12	油室
13	机械密封
14	后盖板
15	泵体
16	叶轮螺栓
17	叶轮
18	密封环
19	底盘

性能参数表

序号	型号	口径 (mm)	流量 (m ³ /h)	扬程 (m)	转速 (r/min)	功率 (KW)	效率 (%)	使用扬程范围
1	25QW8-22-1.1	25	8	22	2825	1.1	38.1	10-22
2	32QW12-15-1.1	32	12	15	2825	1.1	40	8-15
3	40QW15-15-1.5	40	15	15	2840	1.5	45.1	6-15
4	40QW15-30-2.2	40	15	30	2840	2.2	48	15-30
5	50QW20-7-0.75	50	20	7	1390	0.75	54	3-7
6	50QW10-10-0.75	50	10	10	1390	0.75	56	4-10
7	50QW20-15-1.5	50	20	15	2840	1.5	55	6-15
8	50QW15-25-2.2	50	15	25	2840	2.2	56	10-25
9	50QW18-30-3	50	18	30	2880	3	58	15-30
10	50QW25-32-5.5	50	25	32	2900	5.5	53	17-32
11	50QW20-40-7.5	50	20	40	2900	7.5	55	20-40
12	65QW25-15-2.2	65	25	15	2840	2.2	52	6-15
13	65QW37-13-3	65	37	13	2880	3	55	6-13
14	65QW25-30-4	65	25	30	2890	4	58	15-30
15	65QW30-40-7.5	65	30	40	2900	7.5	56	20-40

QW型潜水式无堵塞排污泵

性能参数表

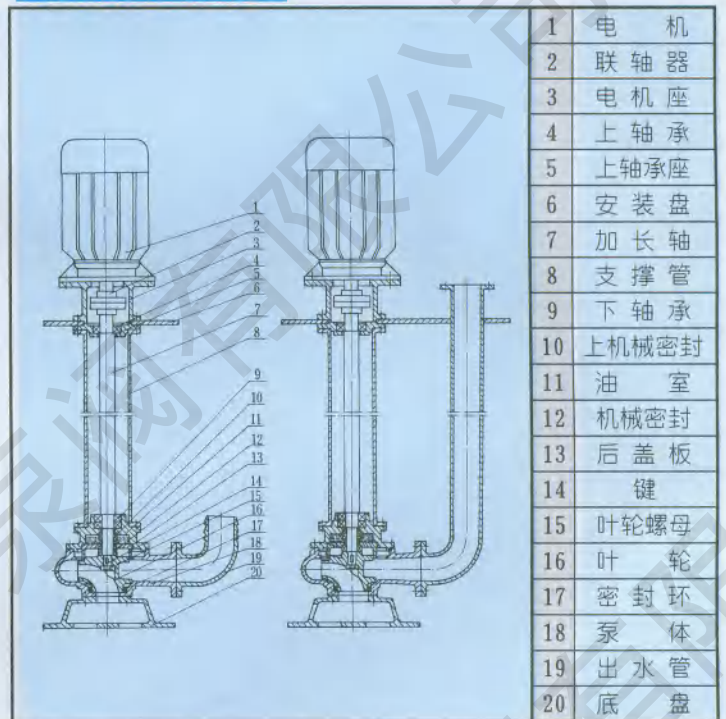
序号	型号	口径 (mm)	流量 (m ³ /h)	扬程 (m)	转速 (r/min)	功率 (KW)	效率 (%)	使用扬程范围
16	65QW35-50-11	65	35	50	2930	11	60	35-50
17	65QW35-60-15	65	35	60	2930	15	63	40-60
18	80QW40-7-2.2	80	40	7	1420	2.2	52	3-7
19	80QW43-13-3	80	43	13	2880	3	50	5-13
20	80QW40-15-4	80	40	15	2890	4	57	6-15
21	80QW65-25-7.5	80	65	25	2900	7.5	56	12-25
22	100QW80-10-4	100	80	10	1440	4	62	4-10
23	100QW110-10-5.5	100	110	10	1440	5.5	66	5-10
24	100QW100-15-7.5	100	100	15	1440	7.5	67	8-15
25	100QW85-20-7.5	100	85	20	1440	7.5	68	10-20
26	100QW100-25-11	100	100	25	1460	11	65	10-25
27	100QW100-30-15	100	100	30	1460	15	66	12-30
28	100QW100-35-18.5	100	100	35	1470	18.5	65	15-35
29	125QW130-15-11	125	130	15	1460	11	62	7-15
30	125QW130-20-15	125	130	20	1460	15	63	10-20
31	150QW145-9-7.5	150	145	9	1440	7.5	63	4-9
32	150QW180-15-15	150	180	15	1460	15	65	5-15
33	150QW180-20-18.5	150	180	20	1470	18.5	75	8-20
34	150QW180-25-22	150	180	25	1470	22	76	12-25
35	150QW130-30-22	150	130	30	1470	22	75	15-30
36	150QW180-30-30	150	180	30	1470	30	73	15-30
37	150QW200-30-37	150	200	30	1480	37	70	13-30
38	200QW300-7-11	200	300	7	970	11	73	3-7
39	200QW250-11-15	200	250	11	970	15	74	4-11
40	200QW400-10-22	200	400	10	1470	22	76	5-10
41	200QW400-13-30	200	400	13	1470	30	73	6-13
42	200QW250-15-18.5	200	250	15	1470	18.5	72	7-15
43	200QW300-15-22	200	300	15	1470	22	73	8-15
44	200QW250-22-30	200	250	22	1470	30	71	12-22
45	200QW350-25-37	200	350	25	1480	37	75	10-25
46	200QW400-30-45	200	400	30	1480	45	70	13-30
47	250QW600-9-30	250	600	9	980	30	74	3-9
48	250QW600-12-37	250	600	12	1480	37	78	5-12
49	250QW600-15-45	250	600	15	1480	45	75	6-15
50	250QW600-20-55	250	600	20	1480	55	73	8-20
51	250QW600-25-75	250	600	25	1480	75	73	12-25
52	250QW800-12-45	250	800	12	1480	45	76	5-12
53	300QW500-15-45	300	500	15	980	45	70	7-15
54	300QW800-15-55	300	800	15	980	55	73	8-15
55	300QW600-20-55	300	600	20	980	55	75	10-20
56	300QW800-20-75	300	800	20	980	75	78	12-20
57	300QW950-20-90	300	950	20	980	90	80	11-20
58	300QW1000-25-110	300	1000	25	980	110	82	12-25
59	350QW1100-10-55	350	1100	10	980	55	84.5	4-10
60	350QW1500-15-90	350	1500	15	980	90	82.5	6-15
61	350QW1200-18-90	350	1200	18	980	90	83.1	8-18
62	350QW1100-28-132	350	1100	28	740	132	83.2	15-25
63	350QW1000-36-160	350	1000	36	740	160	78.5	20-36
64	400QW1500-10-75	400	1500	10	980	75	82.1	3-10
65	400QW2000-15-132	400	2000	15	740	132	85.5	6-15
66	400QW1700-22-160	400	1700	22	740	160	82.1	10-22
67	400QW1500-26-160	400	1500	26	740	160	83.5	12-26
68	400QW1700-30-200	400	1700	30	740	200	83.5	15-30
69	400QW1800-32-250	400	1800	32	740	250	82.1	17-32

YW型液下式无堵塞排污泵

产品特点

- 1.采用大流道抗堵塞水力部件设计，大大提高污物通过能力，能有效地通过泵口径的5倍纤维物质和直径为泵口径约50%的固体颗粒。
- 2.设计合理，配套电机合理，效率高，节能效果显著。
- 3.机械密封采用双道串联密封，材质为硬质耐磨碳化钨，具有耐用、耐磨等特点，可以使泵安全连续运行8000小时以上。
- 4.泵结构紧凑，体积小，移动方便，安装简单等特点。
- 5.可根据用户需要配备液位自动控制柜，根据所需液位变化，自动控制泵的起动与停止，不需专人看管，使用极为方便。
- 6.泵为立式结构，工作时泵体浸在液体中因而很容易起动，不存在排气抽空问题，同时具有无泄漏等特点，液下深度可达0.5~7米。
- 7.接轴结构先进可靠，泵与电机采用联轴器联接，泵轴尺寸精密，保证了泵平稳运行，留有足够的安全系数。
- 8.在使用扬程范围内保证电机运行不过载。
- 9.泵有单管安装和双管安装两种，支承件有圆盘和方盘安装。

结构示意图



性能参数表

序号	型 号	口 径 (mm)	流 量 (m ³ /h)	扬 程 (m)	功 率 (KW)	转 速 (r/min)	效 率 (%)	使用扬程范围
1	25YW8-22-1.1	25	8	22	1.1	2825	38.5	10-22
2	32YW12-15-1.1	32	12	15	1.1	2825	40	8-15
3	40YW15-15-1.5	40	15	15	1.5	2840	45.1	6-15
4	40YW15-30-2.2	40	15	30	2.2	2840	48	15-30
5	50YW20-7-0.75	50	20	7	0.75	1390	54	3-7
6	50YW10-10-0.75	50	10	10	0.75	1390	56	4-10
7	50YW20-15-1.5	50	20	15	1.5	2840	55	6-15
8	50YW15-25-2.2	50	15	25	2.2	2840	56	10-25
9	50YW18-30-3	50	18	30	3	2880	58	15-30
10	50YW25-32-5.5	50	25	32	5.5	2900	53	17-32
11	50YW20-40-7.5	50	20	40	7.5	2900	55	20-40
12	65YW25-15-2.2	65	25	15	2.2	2840	52	6-15
13	65YW37-13-3	65	37	13	3	2880	55	6-13
14	65YW25-30-4	65	25	30	4	2890	58	15-30
15	65YW30-40-7.5	65	30	40	7.5	2900	56	20-40

YW型液下式无堵塞排污泵

性能参数表

序号	型号	口径 (mm)	流量 (m ³ /h)	扬程 (m)	功率 (KW)	转速 (r/min)	效率 (%)	使用扬程范围
16	65YW35-50-11	65	35	50	11	2930	60	35-50
17	65YW35-60-15	65	35	60	15	2930	63	40-60
18	80YW40-7-2.2	80	40	7	2.2	1420	52	3-7
19	80YW43-13-3	80	43	13	3	2880	50	5-13
20	80YW40-15-4	80	40	15	4	2890	57	6-15
21	80YW65-25-7.5	80	65	25	7.5	2900	56	12-25
22	100YW80-10-4	100	80	10	4	1440	62	4-10
23	100YW110-10-5.5	100	110	10	5.5	1440	66	5-10
24	100YW100-15-7.5	100	100	15	7.5	1440	67	8-15
25	100YW85-20-7.5	100	85	20	7.5	1440	68	10-20
26	100YW100-25-11	100	100	25	11	1460	65	10-25
27	100YW100-30-15	100	100	30	15	1460	66	12-30
28	100YW100-35-18.5	100	100	35	18.5	1470	65	15-35
29	125YW130-15-11	125	130	15	11	1460	62	7-15
30	125YW130-20-15	125	130	20	15	1460	63	10-20
31	150YW145-9-7.5	150	145	9	7.5	1440	63	4-9
32	150YW180-15-15	150	180	15	15	1460	65	5-15
33	150YW180-20-18.5	150	180	20	18.5	1470	75	8-20
34	150YW180-25-22	150	180	25	22	1470	76	12-25
35	150YW130-30-22	150	130	30	22	1470	75	15-30
36	150YW180-30-30	150	180	30	30	1470	73	15-30
37	150YW200-30-37	150	200	30	37	1480	70	13-30
38	200YW300-7-11	200	300	7	11	970	73	3-7
39	200YW250-11-15	200	250	11	15	970	74	4-11
40	200YW400-10-22	200	400	10	22	1470	76	5-10
41	200YW400-13-30	200	400	13	30	1470	73	6-13
42	200YW250-15-18.5	200	250	15	18.5	1470	72	7-15
43	200YW300-15-22	200	300	15	22	1470	73	8-15
44	200YW250-22-30	200	250	22	30	1470	71	12-22
45	200YW350-25-37	200	350	25	37	1980	75	10-25
46	200YW400-30-45	200	400	30	45	1480	70	13-30
47	250YW600-9-30	250	600	9	30	980	74	3-9
48	250YW600-12-37	250	600	12	37	1480	78	5-12
49	250YW600-15-45	250	600	15	45	1480	75	6-15
50	250YW600-20-55	250	600	20	55	1480	73	8-20
51	250YW600-25-75	250	600	25	75	1480	73	12-25
52	250YW800-12-45	250	800	12	45	980	76	5-12
53	300YW500-15-45	300	500	15	45	980	70	7-15
54	300YW800-15-55	300	800	15	55	980	73	8-15
55	300YW600-20-55	300	600	20	55	980	75	10-20
56	300YW800-20-75	300	800	20	75	980	78	12-20
57	300YW950-20-90	300	950	20	90	980	80	11-20
58	300YW1000-25-110	300	1000	25	110	980	82	12-25
59	350YW1100-10-55	350	1100	10	55	980	84.5	4-10
60	350YW1500-15-90	350	1500	15	90	980	82.5	6-15
61	350YW1200-18-90	350	1200	18	90	980	83.1	8-18
62	350YW1100-28-132	350	1100	28	132	740	83.2	15-28
63	350YW1000-36-160	350	1000	36	160	740	78.5	20-36
64	400YW1500-10-75	400	1500	10	75	980	82.1	3-10
65	400YW2000-15-132	400	2000	15	132	740	85.5	6-15
66	400YW1700-22-160	400	1700	22	160	740	82.1	10-22
67	400YW1500-26-160	400	1500	26	160	740	83.5	12-26
68	400YW1700-30-200	400	1700	30	200	740	83.5	15-30
69	400YW1800-32-250	400	1800	32	250	740	82.1	17-32

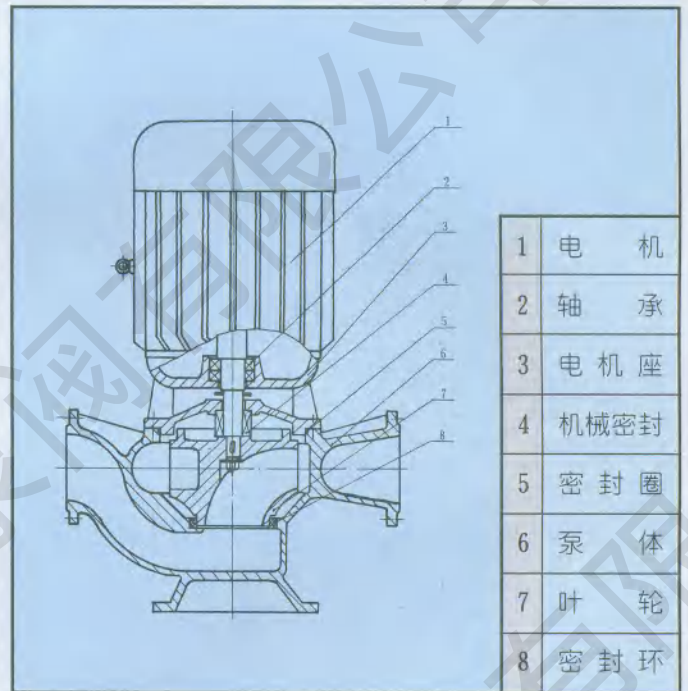
GW型管道式无堵塞排污泵

产品特点

1. 泵为立式单吸单级离心排污泵，进出口中心线在同一水平线上，进出口法兰相同，故安装拆卸十分方便，占地面积小，可像阀门一样安装在管路的任何位置上。
2. 泵与电机直联同轴，属机电一体化产品，结构紧凑，性能稳定。
3. 采用大流道抗堵塞水力部件设计，大大提高污物通过能力，能有效地通过泵口径的5倍纤维物质和直径为泵口径约50%的固体颗粒。
4. 设计合理，配套电机合理，效率高，节能效果显著。
5. 机械密封采用硬质耐磨碳化钨，具有耐用、耐磨等特点，可以使泵安全连续运行8000小时以上。
6. 水力性能先进，整机效率高，运转噪音低。
7. 在电机风叶端加上防护罩，整机可置于室外工作，无需机房，可节省大量基建费用。
8. 在使用扬程范围内使用，保证电机无过载。

结构说明

GW型系列无堵塞单级管道排污泵系进出口在同一水平线上，且规格相同，立式结构，占地面积小，电机与泵同轴，设有安装底盘，便于安装稳固，叶轮采用单(双)流道，具有良好的通过性能。



性能参数表

序号	型号	口径 (mm)	流量 (m ³ /h)	扬程 (m)	功率 (KW)	转速 (r/min)	效率 (%)	使用扬程范围
1	25GW8-22-1.1	25	8	22	1.1	2825	38.5	10-22
2	32GW12-15-1.1	32	12	15	1.1	2825	40	8-15
3	40GW15-15-1.5	40	15	15	1.5	2840	45.1	6-15
4	40GW15-30-2.2	40	15	30	2.2	2840	48	15-30
5	50GW20-7-0.75	50	20	7	0.75	1390	54	3-7
6	50GW10-10-0.75	50	10	10	0.75	1390	56	4-10
7	50GW20-15-1.5	50	20	15	1.5	2840	55	6-15
8	50GW15-25-2.2	50	15	25	2.2	2840	56	10-25
9	50GW18-30-3	50	18	30	3	2880	58	15-30
10	50GW25-32-5.5	50	25	32	5.5	2900	53	17-32
11	50GW20-40-7.5	50	20	40	7.5	2900	55	20-40
12	65GW25-15-2.2	65	25	15	2.2	2840	52	6-15
13	65GW37-13-3	65	37	13	3	2880	55	6-13
14	65GW25-30-4	65	25	30	4	2890	58	15-30
15	65GW30-40-7.5	65	30	40	7.5	2900	56	20-40

GW型管道式无堵塞排污泵

性能参数表

序号	型号	口径 (mm)	流量 (m ³ /h)	扬程 (m)	功率 (KW)	转速 (r/min)	效率 (%)	使用扬程范围
16	65GW35-50-11	65	35	50	11	2930	60	35-50
17	65GW35-60-15	65	35	60	15	2930	63	40-60
18	80GW40-7-2.2	80	40	7	2.2	1420	52	3-7
19	80GW43-13-3	80	43	13	3	2880	50	5-13
20	80GW40-15-4	80	40	15	4	2890	57	6-15
21	80GW65-25-7.5	80	65	25	7.5	2900	56	12-25
22	100GW80-10-4	100	80	10	4	1440	62	4-10
23	100GW110-10-5.5	100	110	10	5.5	1440	66	5-10
24	100GW100-15-7.5	100	100	15	7.5	1440	67	8-15
25	100GW85-20-7.5	100	85	20	7.5	1440	68	10-20
26	100GW100-25-11	100	100	25	11	1460	65	10-25
27	100GW100-30-15	100	100	30	15	1460	66	12-30
28	100GW100-35-18.5	100	100	35	18.5	1470	65	15-35
29	125GW130-15-11	125	130	15	11	1460	62	7-15
30	125GW130-20-15	125	130	20	15	1460	63	10-20
31	150GW145-9-7.5	150	145	9	7.5	1440	63	4-9
32	150GW180-15-15	150	180	15	15	1460	65	5-15
33	150GW180-20-18.5	150	180	20	18.5	1470	75	8-20
34	150GW180-25-22	150	180	25	22	1470	76	12-25
35	150GW130-30-22	150	130	30	22	1470	75	15-30
36	150GW180-30-30	150	180	30	30	1470	73	15-30
37	150GW200-30-37	150	200	30	37	1480	70	13-30
38	200GW300-7-11	200	300	7	11	970	73	3-7
39	200GW250-11-15	200	250	11	15	970	74	4-11
40	200GW400-10-22	200	400	10	22	1470	76	5-10
41	200GW400-13-30	200	400	13	30	1470	73	6-13
42	200GW250-15-18.5	200	250	15	18.5	1470	72	7-15
43	200GW300-15-22	200	300	15	22	1470	73	8-15
44	200GW250-22-30	200	250	22	30	1470	71	12-22
45	200GW350-25-37	200	350	25	37	1980	75	10-25
46	200GW400-30-45	200	400	30	45	1480	70	13-30
47	250GW600-9-30	250	600	9	30	980	74	3-9
48	250GW600-12-37	250	600	12	37	1480	78	5-12
49	250GW600-15-45	250	600	15	45	1480	75	6-15
50	250GW600-20-55	250	600	20	55	1480	73	8-20
51	250GW600-25-75	250	600	25	75	1480	73	12-25
52	250GW800-12-45	250	800	12	45	980	76	5-12
53	300GW500-15-45	300	500	15	45	980	70	7-15
54	300GW800-15-55	300	800	15	55	980	73	8-15
55	300GW600-20-55	300	600	20	55	980	75	10-20
56	300GW800-20-75	300	800	20	75	980	78	12-20
57	300GW950-20-90	300	950	20	90	980	80	11-20
58	300GW1000-25-110	300	1000	25	110	980	82	12-25
59	350GW1100-10-55	350	1100	10	55	980	84.5	4-10
60	350GW1500-15-90	350	1500	15	90	980	82.5	6-15
61	350GW1200-18-90	350	1200	18	90	980	83.1	8-18
62	350GW1100-28-132	350	1100	28	132	740	83.2	15-28
63	350GW1000-36-160	350	1000	36	160	740	78.5	20-36
64	400GW1500-10-75	400	1500	10	75	980	82.1	3-10
65	400GW2000-15-132	400	2000	15	132	740	85.5	6-15
66	400GW1700-22-160	400	1700	22	160	740	82.1	10-22
67	400GW1500-26-160	400	1500	26	160	740	83.5	12-26
68	400GW1700-30-200	400	1700	30	200	740	83.5	15-30
69	400GW1800-32-250	400	1800	32	250	740	82.1	17-32

LW型直立式无堵塞排污泵

产品特点

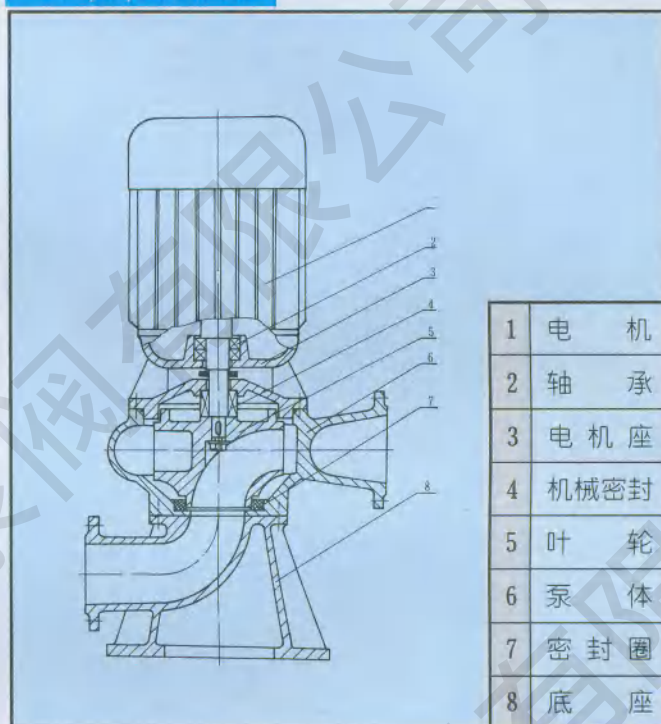
- 1.采用大流道抗堵塞水力部件设计，大大提高污物通过能力，能有效地通过泵口径的5倍纤维物质和直径为泵口径约50%的固体颗粒。
- 2.设计合理，配套电机合理，效率高，节能效果显著。
- 3.机械密封采用单道密封，材质为硬度耐磨耐腐蚀碳化钨，具有耐用、耐磨等特点，可以使用安全连续运行8000小时以上。
- 4.泵与电机直联同轴，属机电一体化产品，结构紧凑，性能稳定。
- 5.水力性能先进，整机效率高，运转噪音低。
- 6.在电机风叶端加上防护罩，整机可置于室外工作，无需机房，可节省大量基建费用。
- 7.泵与电机为一体机构，故安装时无需校正。

结构说明

LW型系列立式无堵塞排污泵为单吸蜗壳式泵，泵内装有无堵塞防缠绕型单(双)大流道叶轮，具有很好的通过能力。

该系列泵具有两种结构形式，一是电机与泵直接同轴，二是采用联轴器联接，电机采用标准立式电机。其结构图如下，每种结构形式具有两种底座连接形式，一是进口水平吸入，具有转角功能，可根据使用要求，进出口安放成 0° 、 90° 、 180° 、 270° ，便于管路连接，二是进口轴向吸入，便于立式安装。

LW(I)型结构



性能参数表

序号	型 号	口 径 (mm)	流 量 (m ³ /h)	扬 程 (m)	功 率 (KW)	转 速 (r/min)	效 率 (%)	使用扬 程范围
1	25LW8-22-1.1	25	8	22	1.1	2825	38.5	10-22
2	32LW12-15-1.1	32	12	15	1.1	2825	40	8-15
3	40LW15-15-1.5	40	15	15	1.5	2840	45.1	6-15
4	40LW15-30-2.2	40	15	30	2.2	2840	48	15-30
5	50LW20-7-0.75	50	20	7	0.75	1390	54	3-7
6	50LW10-10-0.75	50	10	10	0.75	1390	56	4-10
7	50LW20-15-1.5	50	20	15	1.5	2840	55	6-15
8	50LW15-25-2.2	50	15	25	2.2	2840	56	10-25
9	50LW18-30-3	50	18	30	3	2880	58	15-30
10	50LW25-32-5.5	50	25	32	5.5	2900	53	17-32
11	50LW20-40-7.5	50	20	40	7.5	2900	55	20-40
12	65LW25-15-2.2	65	25	15	2.2	2840	52	6-15
13	65LW37-13-3	65	37	13	3	2880	55	6-13
14	65LW25-30-4	65	25	30	4	2890	58	15-30
15	65LW30-40-7.5	65	30	40	7.5	2900	56	20-40

LW型直立式无堵塞排污泵

性能参数表

序号	型号	口径 (mm)	流量 (m ³ /h)	扬程 (m)	功率 (KW)	转速 (r/min)	效率 (%)	使用扬程范围
16	65LW35-50-11	65	35	50	11	2930	60	35-50
17	65LW35-60-15	65	35	60	15	2930	63	40-60
18	80LW40-7-2.2	80	40	7	2.2	1420	52	3-7
19	80LW43-13-3	80	43	13	3	2880	50	5-13
20	80LW40-15-4	80	40	15	4	2890	57	6-15
21	80LW65-25-7.5	80	65	25	7.5	2900	56	12-25
22	100LW80-10-4	100	80	10	4	1440	62	4-10
23	100LW110-10-5.5	100	110	10	5.5	1440	66	5-10
24	100LW100-15-7.5	100	100	15	7.5	1440	67	8-15
25	100LW85-20-7.5	100	85	20	7.5	1440	68	10-20
26	100LW100-25-11	100	100	25	11	1460	65	10-25
27	100LW100-30-15	100	100	30	15	1460	66	12-30
28	100LW100-35-18.5	100	100	35	18.5	1470	65	15-35
29	125LW130-15-11	125	130	15	11	1460	62	7-15
30	125LW130-20-15	125	130	20	15	1460	63	10-20
31	150LW145-9-7.5	150	145	9	7.5	1440	63	4-9
32	150LW180-15-15	150	180	15	15	1460	65	5-15
33	150LW180-20-18.5	150	180	20	18.5	1470	75	8-20
34	150LW180-25-22	150	180	25	22	1470	76	12-25
35	150LW130-30-22	150	130	30	22	1470	75	15-30
36	150LW180-30-30	150	180	30	30	1470	73	15-30
37	150LW200-30-37	150	200	30	37	1480	70	13-30
38	200LW300-7-11	200	300	7	11	970	73	3-7
39	200LW250-11-15	200	250	11	15	970	74	4-11
40	200LW400-10-22	200	400	10	22	1470	76	5-10
41	200LW400-13-30	200	400	13	30	1470	73	6-13
42	200LW250-15-18.5	200	250	15	18.5	1470	72	7-15
43	200LW300-15-22	200	300	15	22	1470	73	8-15
44	200LW250-22-30	200	250	22	30	1470	71	12-22
45	200LW350-25-37	200	350	25	37	1980	75	10-25
46	200LW400-30-45	200	400	30	45	1480	70	13-30
47	250LW600-9-30	250	600	9	30	980	74	3-9
48	250LW600-12-37	250	600	12	37	1480	78	5-12
49	250LW600-15-45	250	600	15	45	1480	75	6-15
50	250LW600-20-55	250	600	20	55	1480	73	8-20
51	250LW600-25-75	250	600	25	75	1480	73	12-25
52	250LW800-12-45	250	800	12	45	980	76	5-12
53	300LW500-15-45	300	500	15	45	980	70	7-15
54	300LW800-15-55	300	800	15	55	980	73	8-15
55	300LW600-20-55	300	600	20	55	980	75	10-20
56	300LW800-20-75	300	800	20	75	980	78	12-20
57	300LW950-20-90	300	950	20	90	980	80	11-20
58	300LW1000-25-110	300	1000	25	110	980	82	12-25
59	350LW1100-10-55	350	1100	10	55	980	84.5	4-10
60	350LW1500-15-90	350	1500	15	90	980	82.5	6-15
61	350LW1200-18-90	350	1200	18	90	980	83.1	8-18
62	350LW1100-28-132	350	1100	28	132	740	83.2	15-28
63	350LW1000-36-160	350	1000	36	160	740	78.5	20-36
64	400LW1500-10-75	400	1500	10	75	980	82.1	3-10
65	400LW2000-15-132	400	2000	15	132	740	85.5	6-15
66	400LW1700-22-160	400	1700	22	160	740	82.1	10-22
67	400LW1500-26-160	400	1500	26	160	740	83.5	12-26
68	400LW1700-30-200	400	1700	30	200	740	83.5	15-30
69	400LW1800-32-250	400	1800	32	250	740	82.1	17-32