

ISG系列

ISG/IRG/GRG/IHG/YG/IHGB型
ISGD/IRGD/GRGD/IHGD/YGD/IHGDB型

单级单吸立式管道离心泵

VERTICAL CENTRIFUGAL PUMP

Use Specification | 使用说明书



浙江凯亿泵阀有限公司

使用该产品前，请仔细阅读说明书！

目录 CONTENTS

产品概况.....	1
主要特点.....	1
型号意义.....	1
主要用途.....	2
工作条件.....	2
结构说明.....	2
附件及安装尺寸.....	3
安装方式.....	5
性能型谱图.....	5
安装说明.....	6
起动与停车.....	6
泵的维护.....	6
易损件.....	7
故障原因及排除方法.....	7
安装方式.....	8
泵外型及安装图.....	8
主要性能参数与安装尺寸表.....	9-23
管路损耗参考表.....	24

<<< 产品概况 >>>

ISG型系列单级单吸立式离心泵，供输送不含固体颗粒的清水及物理化学性质类似于水的液体之用。同时根据使用温度、介质等不同派生出适用热水、高温、化工、输油泵。该产品具有高效节能、噪音低、性能稳定等特点。符合最新国家机械部JB/T53058-1993的标准。产品按ISO2858标准设计制造。

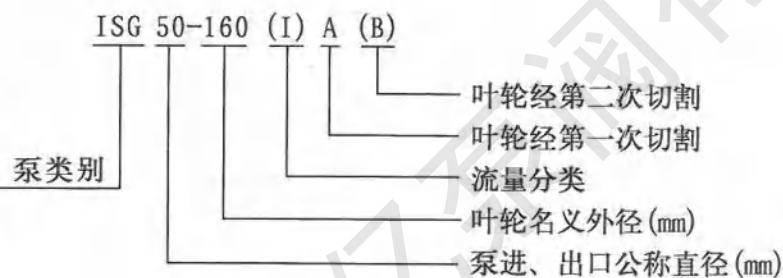
<<< 主要特点 >>>

- 1、泵结构紧凑、体积小，外形美观，其结构决定安装占地面积小，如加上防护罩可置于户外使用。
- 2、叶轮直接安装在电机轴上，从而保证泵的同心度，因而增强了泵的运行稳定性和延长泵的使用寿命。
- 3、轴封采用机械密封或机械密封的组合，采用优质的硬质合金密封环，增强了密封的耐磨性，能有效地延长泵的使用寿命。
- 4、安装检修方便，无需拆动管路系统。泵进口和出口为相同口径，简化了管道的连接。
- 5、可根据流量和扬程的需要采用泵的串联、并联运行方式。
- 6、可根据需要，吸入口和吐出口可安装成同方向或90°、180°、270°几个不同方向以满足不同的连接场合。
- 7、泵扬程可根据需要增减水泵级数并结合切割叶轮外径予以满足，而不改变安装占地面积，这是其它泵类所不具有的。

<<< 型号意义 >>>

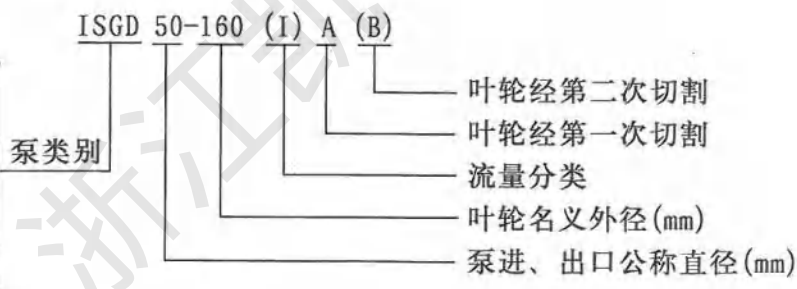
例：

ISG单级单吸立式管道离心泵
 IRG单级单吸立式热水管道离心泵
 GRG单级单吸立式高温管道离心泵
 IHG单级单吸立式化工泵
 YG单级单吸立式管道离心油泵
 IHGB单级单吸立式不锈钢防爆化工泵



例：

ISGD低转速立式管道离心泵
 IRGD低转速立式热水管道离心泵
 GRGD低转速立式高温管道离心泵
 IHGD低转速立式化工泵
 YGD低转速立式管道离心油泵
 IHGBD低转速立式不锈钢防爆化工泵



<<< 主要用途 >>>

1、ISG型立式离心泵，供输送清水及物理性质类似于清水的其它液体之用，适用于工业和城市给排水、高层建筑增压送水、园林喷灌、消防增压、远距离送水、采暖、浴室等冷暖水循环增压及设备配套等。使用温度 $T < 80^{\circ}\text{C}$ 。

2、IRG(GRG)型立式热水(高温)循环泵，适用于能源、冶金、木材加工、化工、纺织、造纸及饭店、浴室、宾馆等锅炉热水增压循环输送及城市采暖系统循环用泵，IRG使用介质温度不超过 120°C ，GRG型使用介质温度不超过 240°C 。

3、IHG型立式管道化工泵，供输送不含固体颗粒，具有腐蚀性，粘度类似于水的液体，适用于石油、化工、冶金、电力、造纸、食品制药和合成纤维等部门，使用温度为 $-20^{\circ}\text{C} \sim +120^{\circ}\text{C}$ 。

4、IHGB型不锈钢防爆型化工离心泵，适用于输送易燃易爆性化工液体。

5、YG立式管道油泵供输送汽油、煤油、柴油等石油产品，被输送介质温度为 $-20^{\circ}\text{C} \sim +120^{\circ}\text{C}$ 。

6、ISGD、IRGD、GRGD、IHGD、YGD、IHGBD型立式低转速离心泵，适用于环境噪声要求很低的场合及空调循环等。

<<< 工作条件 >>>

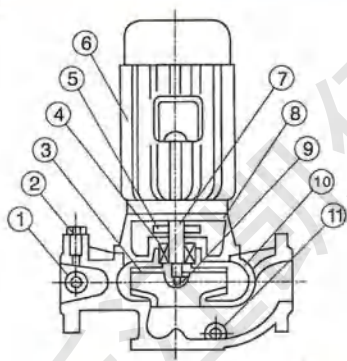
1、泵系统最高工作压力为 1.6MPa ，即泵吸入口压力+泵扬程 $\leq 1.6\text{MPa}$ ，泵静压力为 2.5MPa ，泵吸入口压力不超过 0.3MPa ，若使用场合大于 0.3MPa ，需将叶轮平衡孔封住，以使轴向力平衡，使用时请注意。

2、适用介质：固体不溶物体积含量不超过单位体积的 0.1% ，粒度不大于 0.2mm ，介质如带有细小颗粒的，须采用耐磨式机械密封。

3、周围环境温度不超过 40°C ，相对湿度不超过 95% 。

<<< 结构说明 >>>

普通型结构

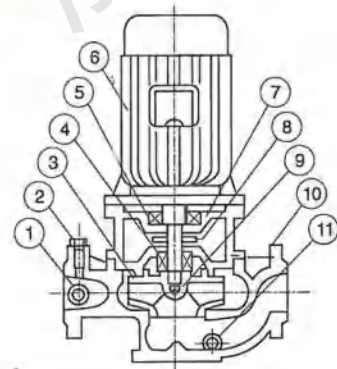


1	取压塞
2	排气阀
3	叶轮
4	机械密封
5	挡水圈
6	电机
7	轴
8	联体座
9	叶轮螺母
10	泵体
11	放水阀

ISG型结构说明:

- ①泵与电机同端盖，轴向尺寸缩短，结构简单。
- ②泵体上设有取压孔和放水孔。
- ③泵体上设有排气阀，工作前能排放泵内空气。
- ④泵体底部设有安装底板和螺栓孔，保证整体机组安装稳固。

热水型结构



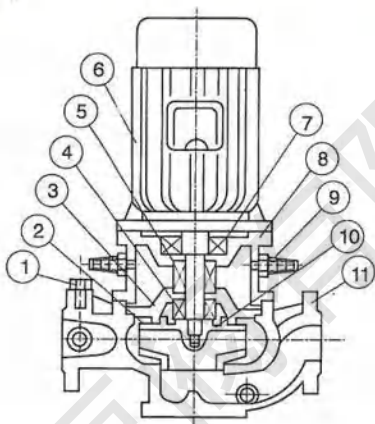
1	取压塞
2	排气阀
3	叶轮
4	机械密封
5	轴承
6	电机
7	联体座
8	挡水圈
9	叶轮螺母
10	泵体
11	放水阀

IRG型结构说明:

- ①泵体与上部结构中间装有隔热盖，适用于介质温度 $T < 120^{\circ}\text{C}$ 的场合。
- ②泵与电机轴承组合配置，保证轴运转精度，提高了密封的可靠性。
- ③可根据用户要求隔热盖内安装风冷装置。

单级单吸管道离心泵

高温型结构

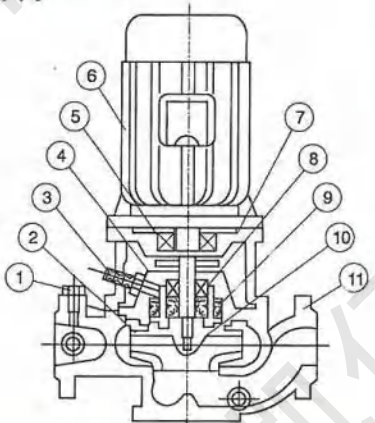


1	排 气 阀
2	叶 轮
3	泵 盖
4	机 械 密 封
5	机 械 密 封
6	电 机
7	轴 承
8	联 体 座
9	冷 却 水 管
10	叶 轮 螺 母
11	泵 体

GRG型结构说明:

- ①泵体与上部结构中间采用外供水隔热和冷却, 可适用于温度为 -45°C ~ $+240^{\circ}\text{C}$ 的高温场合。
- ②泵与电机轴承组合配置, 保证轴运转精度, 提高了密封的可靠性。
- ③采用组合式密封, 下端为进口钛合金密封环的中型耐高温机械密封。

化工型结构

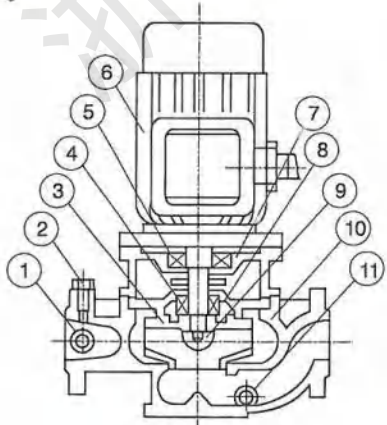


1	排 气 阀
2	叶 轮
3	冲 洗 冷 却 水 管
4	泵 盖
5	轴 承
6	电 机
7	联 体 座
8	机 械 密 封
9	承 磨 付
10	叶 轮 螺 母
11	泵 体

IHG型结构说明:

- ①机械密封前置有承磨付, 泵盖上设有密封冷却, 冲洗孔, 适用于抽送介质易挥发或结晶的场合, 延长在介质含微小颗粒时机械密封的使用寿命。
- ②泵与电机轴承组合配置, 保证轴运转精度, 提高了密封的可靠性。
- ③机械密封采用硬质合金材质。

油泵结构

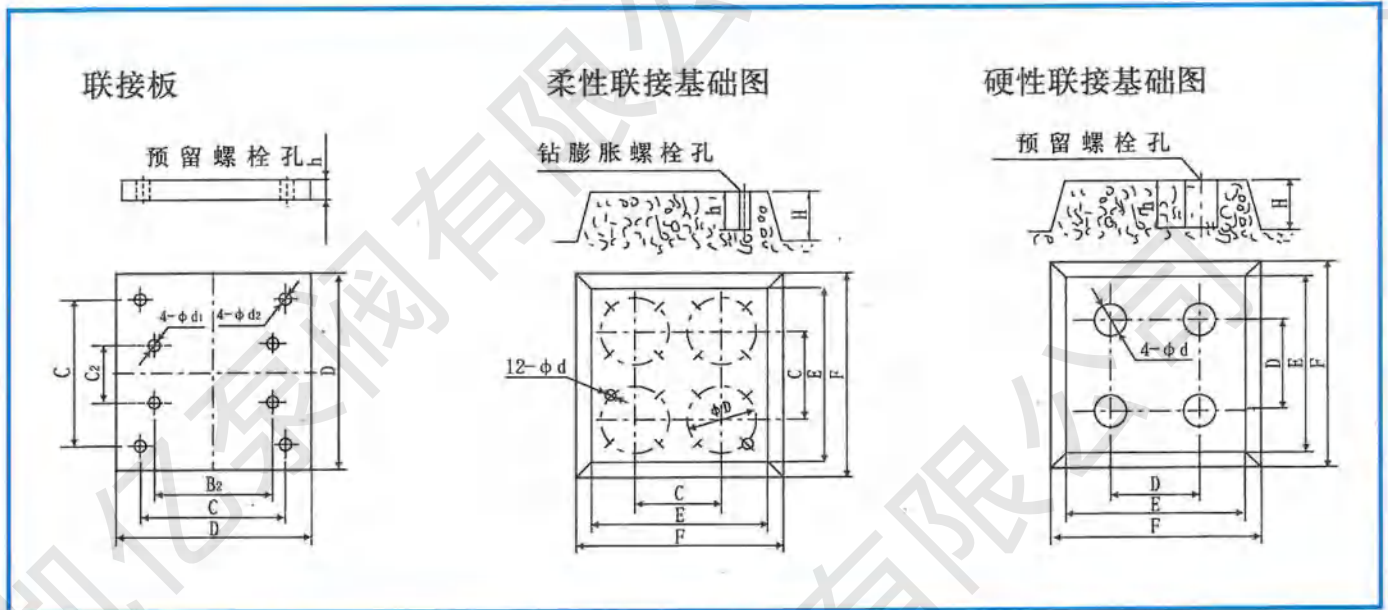


1	取 压 塞
2	排 气 阀
3	叶 轮
4	机 械 密 封
5	轴 承
6	电 机
7	联 体 座
8	泵 盖
9	叶 轮 螺 母
10	泵 体
11	放 水 阀

YG型结构说明:

- ①本结构适用于输送不含固体颗粒的介质, 温度为 -20°C ~ $+120^{\circ}\text{C}$ 的油类。
- ②所输送油类介质温度 $T < 120^{\circ}\text{C}$ 或含有微量颗粒时, 可选择高温结构或化工泵结构。
- ③超过 200°C 高温要定做。

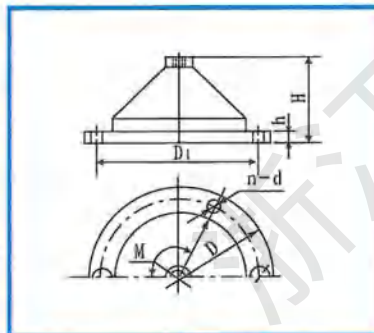
<< 附件及安装尺寸 >>



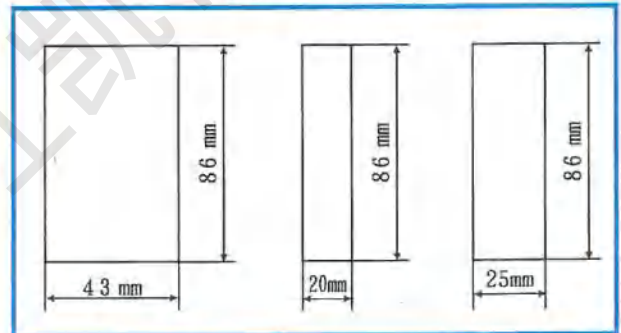
型号	联接尺寸						柔性联接基础尺寸						硬性联接基础尺寸						
	C ₂ × B ₂	C × C	D × D	h	φ d ₁	φ d ₂	H	E	F	C	φ D	φ d	h	H	E	F	C	φ d	h
1	45 × 70	240 × 240	300 × 300	55	φ 14	φ 14	200	450	500	240	/	/	/	200	450	500	240	60	200
2	50 × 80	240 × 240	300 × 300	55	φ 14	φ 14	200	450	500	240	/	/	/	200	450	500	240	60	200
3	60 × 100	240 × 240	300 × 300	55	φ 14	φ 14	200	450	500	240	/	/	/	200	450	500	240	60	200
4	70 × 120	240 × 240	300 × 300	55	φ 18	φ 16	200	450	500	240	/	/	/	200	450	500	240	60	200
5	80 × 130	240 × 240	300 × 300	55	φ 18	φ 16	200	450	500	240	/	/	/	200	450	500	240	60	200
6	100 × 160	340 × 340	400 × 400	55	φ 18	φ 16	250	650	700	340	同 隔 振 器 D ₁	φ 14.5	60	250	650	700	340	80	250
7	120 × 180	340 × 340	400 × 400	55	φ 18	φ 16	250	650	700	340		φ 14.5	60	250	650	700	340	80	250
8	160 × 220	340 × 340	400 × 400	55	φ 22	φ 16	250	650	700	340		φ 14.5	60	250	650	700	340	80	250
9	150 × 240	340 × 340	400 × 400	55	φ 22	φ 16	250	650	700	340		φ 14.5	60	250	650	700	340	80	250
10	210 × 260	440 × 440	500 × 500	55	φ 22	φ 16或 φ 18	300	750	800	440		φ 14.5	60	300	750	800	440	80	250
11	230 × 280	440 × 440	500 × 500	55	φ 22	φ 16或 φ 18	300	750	800	440		φ 14.5	60	300	750	800	440	80	250
12	250 × 320	540 × 540	600 × 600	55	φ 22	φ 16或 φ 18	300	800	850	500		φ 14.5	60	300	800	850	540	80	250
13	300 × 350	740 × 740	880 × 880	55	φ 22	φ 20或 φ 18	350	1000	1100	740		φ 14.5	60	350	1000	1100	740	80	250
14	300 × 400	740 × 740	800 × 800	55	φ 22	φ 20或 φ 18	350	1000	1100	740		φ 14.5	60	350	1000	1100	740	80	250
15	350 × 450	740 × 740	800 × 800	55	φ 26	φ 20或 φ 18	350	1000	1100	740		φ 14.5	60	350	1000	1100	740	80	250
16	400 × 500	740 × 740	800 × 800	55	φ 26	φ 20或 φ 18	350	1000	1100	740		φ 14.5	60	350	1000	1100	740	80	250

JGD型隔振器安装尺寸

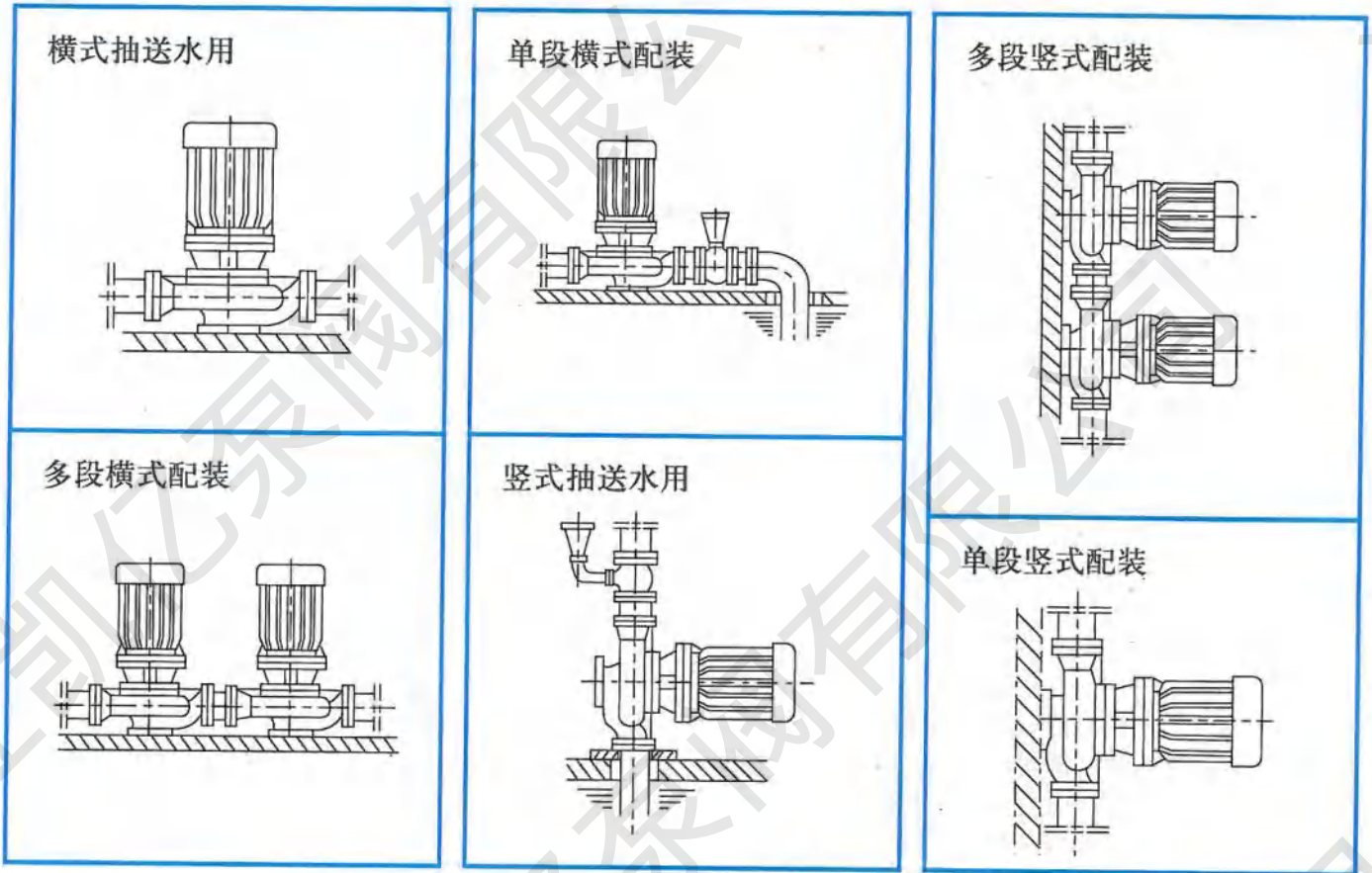
型号	M	D	D ₁	H	d	n
JGD2-3	8	180	150	47	12	3
JGD3-2	12	230	200	64	12	3
JGD3-3	12	230	200	64	12	3
JGD4-1	16	280	250	76	12	3
JGD4-2	16	280	250	76	12	3
JGD5-3	20	330	300	104	12	3



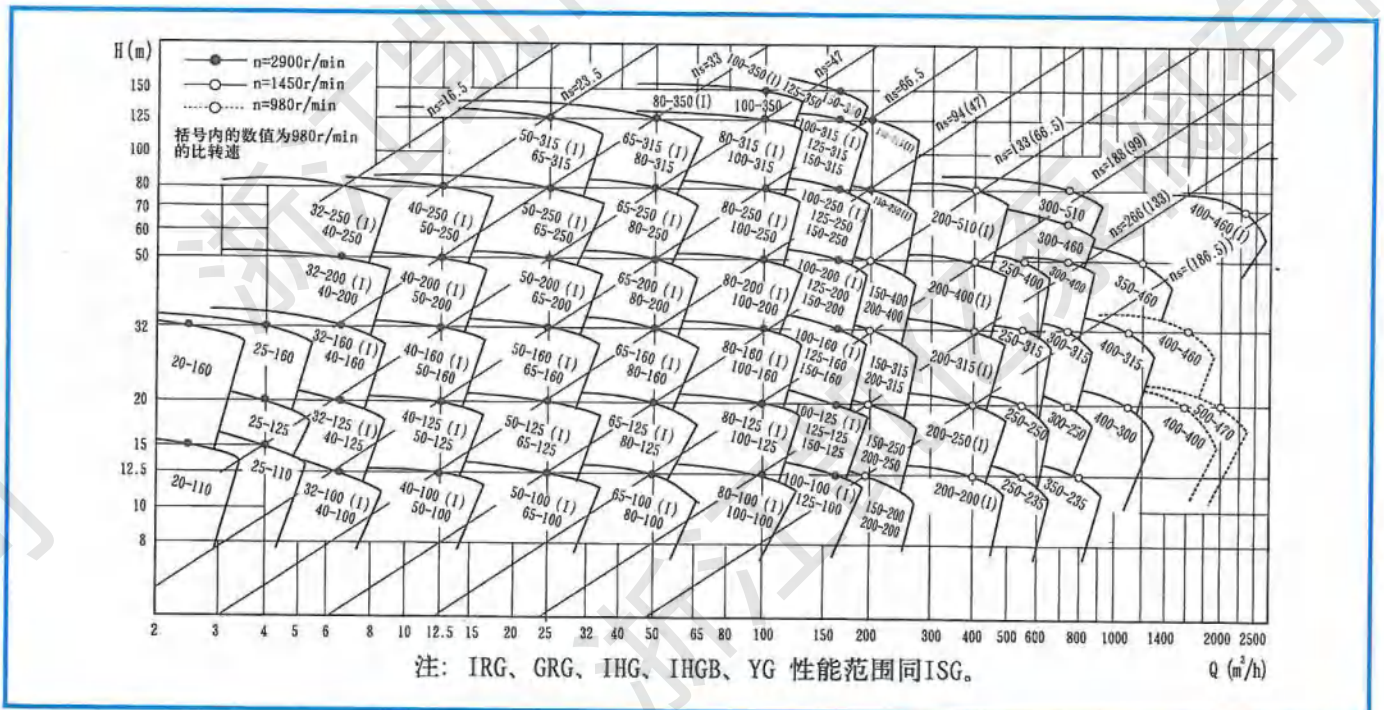
SD型隔振垫0.5基本块尺寸



<< 安装方式 >>



<< 性能图谱 >>



<<< 安装说明 >>>

- 1、安装前应检查机组紧固体有无松动现象，泵体流道有无异物堵塞，以免水泵运行时损坏叶轮和泵体。
- 2、安装时管道重量不应加在水泵上，以免使泵变形。
- 3、安装时必须拧紧地脚螺栓，以免启动时振动对泵性能的影响。
- 4、为了维修方便和使用安全，在泵的进出口管路上各安装一只调节阀及在泵出口附近安装一只压力表，以保证在额定扬程和流量范围内运行，确保泵正常运行，延长水泵的使用寿命。
- 5、安装后拨动泵轴，叶轮应无磨擦声或卡死现象，否则应将泵拆开检查原因。
- 6、泵分硬性联接安装和柔性联接安装两种（见联接方式）。

<<< 起动与停车 >>>

起动前准备

- 1、试验电机转向是否正确，从电机顶部往泵看为顺时针旋转，试验时间要短，以免使机械密封干磨损
- 2、打开排气阀使液体充满整个泵体，待满后关闭排气阀。
- 3、检查各部位是否正常。
- 4、用手盘动泵以使润滑液进入机械密封端面。
- 5、高温型应先进行预热，升温速度50℃/小时，以保证各部受热均匀。

起动

- 1、全开进口阀门。
- 2、关闭吐出管路阀门。
- 3、起动电机，观察泵运行是否正确。
- 4、调节出口阀开度至所需工况，如用户在泵出口处装有流量计或压力表，应通过调节出口阀门开度使泵在性能参数表所列的额定点上运转，如用户在泵出口处装有流量计或压力表，应通过调节出口阀门开度，测量泵的电机电流，使电机在额定电流内运行，否则将造成泵超负荷运行（即大电流运行）至使电机烧坏。调整好的出口阀门开启大与小和管道工况有关。
- 5、检查轴封泄漏情况，正常时机械密封泄漏应小于3滴/分。
- 6、检查电机，轴承处温度 $\leq 70^{\circ}\text{C}$ 。

停车

- 1、高温型先降温，降温速度 $< 10^{\circ}\text{C}/\text{分}$ ，把温度降低到 80°C 以下，才能停车。
- 2、关闭吐出管路阀门。
- 3、停止电机。
- 4、关闭进口阀门。
- 5、如长期停车，应将泵内液体放尽。

<<< 泵的维护 >>>

运行中的维护

- 1、进口管道必须充满液体，禁止泵在汽蚀状态下长期运行。
- 2、定时检查电机电流值，不得超过电机额定电流。
- 3、泵进行长期运行后，由于机械磨损，使机组噪音及振动增大时，应停车检查，必要时可更换易损零件及轴承，机组大修期一般为一年。

机械密封维护

- 1、机械密封润滑应清洁无固体颗粒。
- 2、严禁机械密封在干磨情况下工作。
- 3、起动前应先盘动泵（电机）几圈，以免突然起动造成石墨环断裂损坏。
- 4、密封泄漏量允差3滴/分，否则应检查。

<< 易损件(机械密封和轴承) >>

电机功率	机械密封规格	轴承规格	电机功率	机械密封规格	轴承规格
0.12kW、0.18kW	WM104-12	201	30kW(2极)、37kW(2级)	KM126A-35	46312、312Z1
0.25kW、0.37kW	WM104-14	202	30kW(4级)	KM126A-45	46312、312Z1
0.55kW、0.75kW 1.1kW(2极)	WM108-18	46204、180204Z1	37kW(4级)、45kW	KM126A-45	46313、313Z1
1.1kW(4极)、1.5kW	WM108-20	46205、180205Z1	55kW、75kW(2极) 90kW(2极)、 37kW(6极)	KM126A-55	46314、314Z1
2.2kW(2极)	KM108-20	46205、180205Z1	75kW(4级)	KM126A-55	46317、317Z1
2.2kW(4极)、3kW	KM109-25	46206、180206Z1	45kW(6极)、55kW(6极)	KM126A-75	46317、317Z1
4kW	KM109-25	46306、180306Z1	110kW(2极)	KM126A-55	46316、316Z1
5.5kW、7.5kW	KM109-25	46308、180308Z1	75kW(6极) 90kW(4极) 110kW(4极)	KM109-60	46319、46319Z1
11kW、15kW 18.5kW(2极) kW、15kW(4极)	KM109-35	46309、309Z1	90kW(6极)、110kW(6极) 132kW(6极)、160kW(4极) 132kW(4极)	KM109-65	
22kW(2极)	KM109-35	46311、311Z1	注: 电机功率后未注极数为2、4极		
18.5kW(4极) 22kW(4极)	KM109-45	46311、311Z1			

<< 故障原因及排除方法 >>

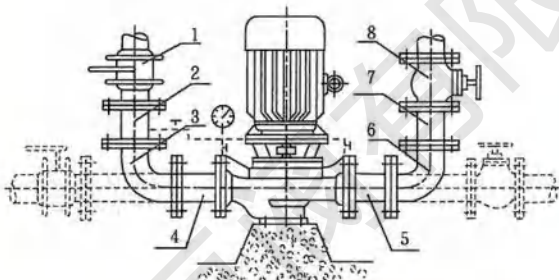
故障现象	可能产生的原因	排除方法
1、水泵不出水	a. 进出口阀门未打开, 进出管路阻塞, 流道叶轮阻塞。 b. 电机运行方向不对, 电机缺相转速很慢。 c. 吸入管漏气。 d. 泵没灌满液体, 泵腔内有空气。 e. 进口供水不足, 吸程过高, 底阀漏水。 f. 管路阻力过大, 泵选型不当。	a. 检查, 去除阻塞物。 b. 调整电机方向, 紧固电机接线。 c. 拧紧各密封面, 排除空气。 d. 打开泵上盖或打开排气阀, 排尽空气。 e. 停机检查、调整(并网自来水管和带吸程使用易出现此现象)。 f. 减少管路弯道, 重新选泵。
2、水泵流量不足	a. 先按1.原因检查。 b. 管道、泵流道叶轮部分阻塞, 水垢沉积、阀门开度不足。 c. 电压偏低。 d. 叶轮磨损。	a. 先按1.排除。 b. 去除阻塞物, 重新调整阀门开度。 c. 稳压。 d. 更换叶轮。
3、功率过大	a. 超过额定流量使用。 b. 吸程过高。 c. 泵轴承磨损。	a. 调节流量关小出口阀门。 b. 降低。 c. 更换轴承。
4、杂音振动	a. 管路支撑不稳。 b. 液体混有气体。 c. 产生汽蚀。 d. 轴承损坏。 e. 电机超载发热运行。	a. 稳固管路。 b. 提高吸入压力排气。 c. 降低真空度。 d. 更换轴承。 e. 调整按5。
5、电机发热	a. 流量过大, 超载运行。 b. 碰擦。 c. 电机轴承损坏。 d. 电压不足。	a. 关小出口阀。 b. 检查排除。 c. 更换轴承。 d. 稳压。
6、水泵漏水	a. 机械密封磨损。 b. 泵体有砂孔或破裂。 c. 密封面不平整。 d. 安装螺栓松懈。	a. 更换。 b. 焊补或更换。 c. 修整。 d. 紧固。

单级单吸管道离心泵

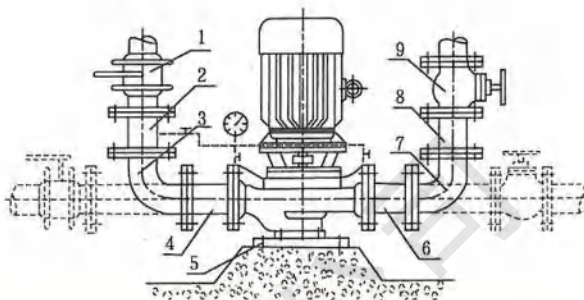
<<< 安装方式 >>>

一、硬性联接

1、直接安装



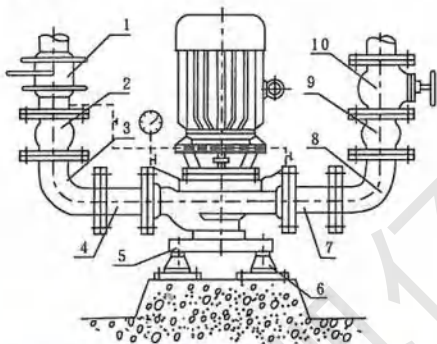
2、联接板安装



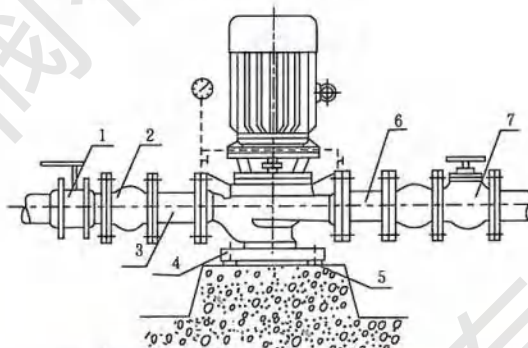
1	进口阀门	2	直管	3	弯管	4	直管	1	进口阀门	2	直管	3	弯管	4	直管	5	联接板
5	直管	6	弯管	7	直管	8	出口阀门	6	直管	7	弯管	8	直管	9	出口阀门	10	

二、柔性联接

1、联接板，加隔振器安装

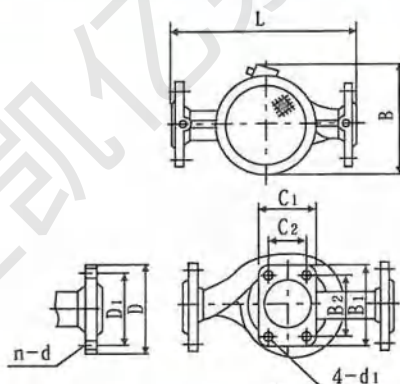
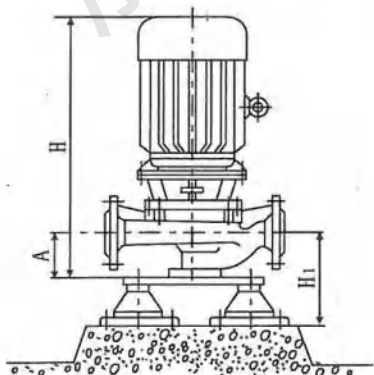


2、联接板，加隔振垫安装



1	进口阀门	2	挠性接头	3	弯管	4	直管	5	联接板	1	进口阀门	2	挠性接头	3	直管	4	联接板
6	隔振器	7	直管	8	弯管	9	挠性接头	10	出口阀门	5	隔振垫	6	直管	7	出口阀门	8	

<<< 泵外型及安装图 >>>



单级单吸管道离心泵

<< 主要性能参数与安装尺寸表 >>

型号	流量Q		扬程 (m)	效率 (%)	转速 (r/min)	电机 功率 (kW)	必需汽 蚀余量 (NPSH) _r	重量 (kg)	外形尺寸				安装尺寸			进出口法兰尺寸			隔振器(垫)	
	(m ³ /h)	(L/s)							L	B	H	C1×B1	A	C2×B2	4-d1	D	D1	n-d	规格	H1
15-80	1.1 1.5 2.0	0.3 0.42 0.55	8.5 8 7	26 34 34	2800	0.18	2.3	17	180	160	340	100×75	40	45×70	4-φ14	G1/2	/	/	SD41-0.5	60
20-110	1.8 2.5 3.3	0.5 0.69 0.91	16 15 13.5	25 34 35	2800	0.37	2.3	25	260	230	405	80×110	55	50×80	4-φ12	G3/4	/	/	SD41-0.5	75
20-160	1.8 2.5 3.3	0.5 0.69 0.91	33 32 30	19 25 23	2900	0.75	2.3	29	300	230	420	90×130	65	60×100	4-φ14	G3/4	/	/	SD41-0.5	85
25-110	2.8 4 5.2	0.78 1.11 1.44	16 15 13.5	34 42 41	2900	0.55	2.3	26	260	230	415	80×110	60	50×80	4-φ14	φ115	φ85	4-φ14	SD41-0.5	80
25-125	2.8 4 5.2	0.78 1.11 1.44	20.6 20 18	28 36 35	2900	0.75	2.3	28	260	230	435	80×110	75	50×80	4-φ14	φ115	φ85	4-φ14	SD41-0.5	95
25-125A	2.5 3.6 4.6	0.69 1.0 1.28	17 16 14.4	35	2900	0.55	2.3	27	260	230	435	80×110	75	50×80	4-φ14	φ115	φ85	4-φ14	SD41-0.5	95
25-160	2.8 4 5.2	0.78 1.11 1.44	33 32 30	24 32 33	2900	1.5	2.3	39	300	270	430	90×130	65	60×100	4-φ14	φ115	φ85	4-φ14	SD41-0.5	85
25-160A	2.6 3.7 4.9	0.72 1.03 1.36	26.5 26 26	22 31 29	2900	1.1	2.3	34	300	270	415	90×130	65	60×100	4-φ14	φ115	φ85	4-φ14	SD41-0.5	85
32-100	4.5	1.25	12.5	44	2900	0.55	2.0	27	260	230	445	100×150	72	60×100	4-φ14	φ140	φ100	4-φ14	SD41-0.5	92
32-100(I)	3.75 5.3 8.3	1.04 1.75 2.32	13.2 12.5 11.3	48 54 53	2900	0.75	2.0	32	260	230	445	100×150	85	60×100	4-φ14	φ150	φ100	4-φ18	SD41-0.5	105
32-125	3.5 5 6.5	0.97 1.39 1.8	22 20 18	40 44 42	2900	0.75	2.3	28	260	230	435	90×130	72	60×100	4-φ14	φ140	φ100	4-φ18	SD41-0.5	92
32-125A	3.1 4.5 5.8	0.86 1.25 1.61	17.6 16 14.4	43	2900	0.55	2.3	28	260	230	435	90×130	72	60×100	4-φ14	φ140	φ100	4-φ18	SD41-0.5	92
32-160	5	1.39	32	44	2900	1.5	2.3	39	320	270	505	100×150	85	70×115	4-φ14	φ140	φ100	4-φ18	SD61-0.5	105
32-160A	4	1.1	25	34	2900	1.1	2.0	38	320	270	415	90×130	90	60×100	4-φ14	φ150	φ110	4-φ18	SD61-0.5	110
32-160(I)	4.4 6.3 8.3	1.22 1.75 2.32	33.2 32 30.2	34 40 42	2900	2.2	2.0	47	320	270	505	100×150	90	70×115	4-φ14	φ150	φ110	4-φ18	SD61-0.5	110
32-200	4.5	1.25	50	32	2900	3	2.0	55	340	330	540	120×170	95	80×135	4-φ14	φ150	φ110	4-φ18	SD61-0.5	115
32-200A	2.8 4 5.2	0.78 1.11 1.44	44.6 44 42.7	34 40 42	2900	3	2.0	74	340	330	540	120×170	95	80×135	4-φ14	φ150	φ110	4-φ18	SD61-0.5	115
32-200(I)	4.4 6.3 8.3	1.22 1.75 2.32	50.5 48	26 33 35	2900	4	2.0	43	340	330	560	120×170	95	80×135	4-φ14	φ150	φ110	4-φ18	SD61-0.5	115
40-100	4.4 6.3 8.3	1.22 1.75 2.31	13.2 12.5 11.3	48 54 53	2900	0.55	2.3	32	260	230	445	100×150	85	70×115	4-φ14	φ150	φ110	4-φ18	SD41-0.5	105
40-100A	3.9 5.6 7.4	1.08 1.56 2.06	10.6 10 9	52	2900	0.37	2.3	32	260	230	445	100×150	85	70×115	4-φ14	φ150	φ110	4-φ18	SD41-0.5	105
40-125	4.4 6.3 8.3	1.22 1.75 2.31	21 20 18	41 46 43	2900	1.1	2.3	34	280	230	445	100×150	85	70×115	4-φ14	φ150	φ110	4-φ18	SD41-0.5	105
40-125A	3.9 5.6 7.4	1.08 1.56 2.06	17.6 16 14.4	40 45 41	2900	0.75	2.3	33	280	230	445	100×150	85	70×115	4-φ14	φ150	φ110	4-φ18	SD61-0.5	105
40-160	4.4 6.3 8.3	1.22 1.75 2.31	33 32 30	35 40 40	2900	2.2	2.3	47	320	270	505	100×150	90	70×115	4-φ14	φ150	φ110	4-φ18	SD61-0.5	110
40-160A	4.1 5.9 7.8	1.14 1.64 2.17	29 28 26.3	34 39 39	2900	1.5	2.3	43	320	270	485	100×150	90	70×115	4-φ14	φ150	φ110	4-φ18	SD61-0.5	110
40-160B	3.8 5.3 7.2	1.06 1.53 2.0	25.5 24 22.5	34 38 37	2900	1.1	2.3	38	320	270	470	100×150	90	70×115	4-φ14	φ150	φ110	4-φ18	SD61-0.5	110
40-200	4.4 6.3 8.3	1.22 1.75 2.31	51 50 48	26 33 32	2900	4	2.3	74	340	330	560	120×170	95	80×135	4-φ14	φ150	φ110	4-φ18	SD61-0.5	115
40-200A	4.1 5.9 7.8	1.14 1.64 2.17	45 44 42	26 31 30	2900	3	2.3	62	340	330	540	120×170	95	80×135	4-φ14	φ150	φ110	4-φ18	SD61-0.5	115
40-200B	3.7 5.3 7.0	1.03 1.47 1.94	38 36 34.5	29	2900	2.2	2.3	52	340	330	505	120×170	95	80×135	4-φ14	φ150	φ110	4-φ8	SD61-0.5	115
40-250	4.4 6.3 8.3	1.22 1.75 2.31	82 80 74	24 28 28	2900	7.5	2.3	105	400	405	630	120×170	95	80×135	4-φ14	φ150	φ110	4-φ18	SD61-0.5	115
40-250A	4.1 5.9 7.8	1.14 1.64 2.17	72 70 65	24 28 27	2900	7.5	2.3	98	400	405	630	120×170	95	80×135	4-φ14	φ150	φ110	4-φ18	SD61-0.5	115

《《 主要性能参数与安装尺寸表 》》

型号	流量Q		扬程 (m)	效率 (%)	转速 (r/min)	电机 功率 (kW)	必需汽 蚀余量 (NPSH) _r	重量 (kg)	外形尺寸				安装尺寸			进出口法兰尺寸			隔振器(垫)	
	(m ³ /h)	(L/s)							L	B	H	C1×B1	A	C2×B2	4-d1	D	D1	n-d	规格	H1
40-250B	3.8 5.5 7.0	1.06 1.53 1.94	61.5 60 56	23 27 26	2900	5.5	2.3	77	400	405	565	120×170	95	80×135	4-φ14	φ150	φ110	4-φ18	SD61-0.5	115
40-100(I)	8.8 12.5 16.3	2.44 3.47 4.53	13.2 12.5 11.3	55 52 50	2900	1.1	2.3	34	300	230	455	120×170	90	80×135	4-φ14	φ150	φ110	4-φ18	SD41-0.5	110
40-100(I)A	8 11 14.5	2.22 3.05 4.03	10.6 10 9	60	2900	0.75	2.3	32	300	230	455	120×170	90	80×135	4-φ14	φ150	φ110	4-φ18	SD41-0.5	110
40-125(I)	8.8 12.5 16.3	2.44 3.47 4.53	21.2 20 17.8	49 58 57	2900	1.5	2.3	38	300	240	465	120×170	90	80×135	4-φ14	φ150	φ110	4-φ18	SD41-0.5	110
40-125(I)A	8 11 14.5	2.22 3.05 4.03	17 16 14	57	2900	1.1	2.3	33	300	240	450	120×170	90	80×135	4-φ14	φ150	φ110	4-φ18	SD41-0.5	110
40-160(I)	8.8 12.5 16.3	2.44 3.47 4.53	33 32 30	45 52 51	2900	3	2.3	56	340	300	550	120×170	95	80×135	4-φ14	φ150	φ110	4-φ18	SD61-0.5	115
40-160(I)A	8.2 11.7 15.2	2.28 3.25 4.22	29 28 26	44 51 50	2900	2.2	2.3	47	340	300	515	120×170	95	80×135	4-φ14	φ150	φ110	4-φ18	SD61-0.5	115
40-160(I)B	7.3 10.4 13.5	2.38 3.28 3.75	23 22 20.5	50	2900	1.5	2.3	43	340	300	490	120×170	95	80×135	4-φ14	φ150	φ110	4-φ18	SD61-0.5	115
40-200(I)	8.8 12.5 16.3	2.44 3.47 4.53	51.2 50 48	38 46 46	2900	5.5	2.3	85	360	350	635	120×170	95	80×135	4-φ14	φ150	φ110	4-φ18	SD61-0.5	115
40-200(I)A	8.3 11.7 15.3	2.31 3.25 4.25	45.0 44 42	37 45 45	2900	4	2.3	75	360	350	570	120×170	95	80×135	4-φ14	φ150	φ110	4-φ18	SD61-0.5	115
40-200(I)B	7.5 10.6 13.8	2.08 2.94 3.83	37 36 34	44	2900	3	2.3	63	360	350	550	120×170	95	80×135	4-φ14	φ150	φ110	4-φ18	SD61-0.5	115
40-250(I)	8.8 12.5 16.3	2.44 3.47 4.53	81.2 80 77.5	31 38 40	2900	11	2.3	145	450	430	780	140×200	105	100×160	4-φ18	φ150	φ110	4-φ18	JSD2-3	205
40-250(I)A	8.2 11.6 15.2	2.28 3.22 4.22	71.0 70 68	38	2900	7.5	2.3	95	450	360	650	140×200	105	100×160	4-φ18	φ150	φ110	4-φ18	JSD2-3	205
40-250(I)B	7.6 10.8 14	2.11 3.0 3.89	61.4 60 58	37	2900	7.5	2.3	94	450	360	650	140×200	105	100×160	4-φ18	φ150	φ110	4-φ18	JSD2-3	205
40-250(I)C	7.1 10.0 13.1	1.97 2.78 3.64	53.2 52 50.4	36	2900	5.5	2.3	88	450	360	650	140×200	105	100×160	4-φ18	φ150	φ110	4-φ18	JSD2-3	205
50-100	8.8 12.5 16.3	2.44 3.47 4.53	13.6 12.5 11.3	55 52 50	2900	1.1	2.3	36	290	230	455	100×150	95	70×115	4-φ14	φ165	φ125	4-φ18	SD41-0.5	115
50-100A	8 11 14.5	2.22 3.05 4.03	11 10 9	60	2900	0.75	2.3	35	290	230	455	100×150	95	70×115	4-φ14	φ165	φ125	4-φ18	SD41-0.5	115
50-125	8.8 12.5 16.3	2.44 3.47 4.53	21.5 20 17.8	49 58 57	2900	1.5	2.3	43	300	240	465	100×150	95	70×115	4-φ14	φ165	φ125	4-φ18	SD41-0.5	115
50-125A	8 11 14.5	2.22 3.05 4.03	17 16 14	57	2900	1.1	2.3	38	300	240	450	100×150	95	70×115	4-φ14	φ165	φ125	4-φ18	SD41-0.5	115
50-160	8.8 12.5 16.3	2.44 3.47 4.53	33 32 30	45 52 51	2900	3	2.3	59	320	300	550	120×170	100	80×135	4-φ14	φ165	φ125	4-φ18	SD61-0.5	120
50-160A	8.2 11.7 15.2	2.28 3.25 4.22	29 28 26	44 51 50	2900	2.2	2.3	51	320	300	515	120×170	100	80×135	4-φ14	φ165	φ125	4-φ18	SD61-0.5	120
50-160B	7.3 10.4 13.5	2.38 3.28 3.75	23 22 20.5	50	2900	1.5	2.3	47	320	300	490	120×170	100	80×135	4-φ14	φ165	φ125	4-φ18	SD61-0.5	120
50-200	8.8 12.5 16.3	2.44 3.47 4.53	51.2 50 48	38 46 46	2900	5.5	2.3	101	360	350	635	120×170	100	80×135	4-φ14	φ165	φ125	4-φ18	SD61-0.5	120
50-200A	8.3 11.7 15.3	2.31 3.25 4.25	45.8 44 42	37 45 45	2900	4	2.3	80	360	350	570	120×170	100	80×135	4-φ14	φ165	φ125	4-φ18	SD61-0.5	120
50-200B	7.5 10.6 13.8	2.08 2.94 3.83	37 36 34	44	2900	3	2.3	68	360	350	550	120×170	100	80×135	4-φ14	φ165	φ125	4-φ18	SD61-0.5	120
50-250	8.8 12.5 16.3	2.44 3.47 4.53	82 80 77.5	38 38 40	2900	11	2.3	160	440	430	780	140×200	105	100×160	4-φ18	φ165	φ125	4-φ18	JGD2-3	205
50-250A	8.2 11.6 15.2	2.28 3.22 4.22	71.5 70 68	38	2900	7.5	2.3	115	440	360	650	140×200	105	100×160	4-φ18	φ165	φ125	4-φ18	JGD2-3	205
50-250B	7.6 10.8 14	2.11 3.0 3.89	61.4 60 58	37	2900	7.5	2.3	114	440	360	650	140×200	105	100×160	4-φ18	φ165	φ125	4-φ18	JGD2-3	205
50-250C	7.1 10.0 13.1	1.97 2.78 3.64	53.2 52 50.4	36	2900	5.5	2.3	108	440	360	650	140×200	105	100×160	4-φ18	φ165	φ125	4-φ18	JGD2-3	205
50-100(I)	17.5 25 32.5	4.86 6.94 9.03	13.7 12.5 10.5	67 69 69	2900	1.5	2.5	41	320	235	475	140×200	105	100×160	4-φ18	φ165	φ125	4-φ18	SD41-0.5	125

<< 主要性能参数与安装尺寸表 >>

型号	流量Q		扬程 (m)	效率 (%)	转速 (r/min)	电机 功率 (kW)	必需汽 蚀余量 (NPSH)r	重量 (kg)	外形尺寸				安装尺寸			进出口法兰尺寸			隔振器(垫)	
	(m ³ /h)	(L/s)							L	B	H	C ₁ × B ₁	A	C ₂ × B ₂	4-d ₁	D	D ₁	n-d	规格	H ₁
50-100(I)A	15.6 22.3 29	4.3 6.19 8.1	11 10 8.4	65 67 68	2900	1.1	2.5	36	320	235	460	140 × 200	105	100 × 160	4-φ18	φ165	φ125	4-φ18	SD41-0.5	125
50-125(I)	17.5 25 32.5	4.86 6.94 9.03	21.5 20 18	60 68 67	2900	3	2.5	56	340	280	550	140 × 200	95	100 × 160	4-φ18	φ165	φ125	4-φ18	SD61-0.5	110
50-125(I)A	15.6 22.3 29	4.33 6.19 8.1	17 16 13.6	58 66 65	2900	2.2	2.5	48	340	280	515	140 × 200	95	100 × 160	4-φ18	φ165	φ125	4-φ18	SD61-0.5	110
50-160(I)	17.5 25 32.5	4.86 6.94 9.03	34.4 32 27.5	54 63 60	2900	4	2.5	72	360	305	570	140 × 200	100	100 × 160	4-φ18	φ165	φ125	4-φ18	SD61-0.5	120
50-160(I)A	16.4 23.4 30.4	4.56 6.5 8.44	30 28 24	54 62 59	2900	4	2.5	71	360	305	570	140 × 200	100	100 × 160	4-φ18	φ165	φ125	4-φ18	SD61-0.5	120
50-160(I)B	15.0 21.6 28	4.17 6.0 7.78	26 24 20.6	58	2900	3	2.5	59	360	305	550	140 × 200	100	100 × 160	4-φ18	φ165	φ125	4-φ18	SD61-0.5	120
50-200(I)	17.5 25 32.5	4.86 6.94 9.03	52.7 50 45.5	49 58 50	2900	7.5	2.5	108	380	350	635	140 × 200	105	100 × 160	4-φ18	φ165	φ125	4-φ18	SD61-0.5	125
50-200(I)A	16.4 23.5 30.5	4.56 6.53 8.47	46.4 44 40	48 57 58	2900	7.5	2.5	107	380	350	635	140 × 200	105	100 × 160	4-φ18	φ165	φ125	4-φ18	SD61-0.5	125
50-200(I)B	15.2 21.8 28.3	4.22 6.06 7.86	40 38 34.5	55	2900	5.5	2.5	100	380	350	635	140 × 200	105	100 × 160	4-φ18	φ165	φ125	4-φ18	SD61-0.5	125
50-250(I)	17.5 25 32.5	4.86 6.94 9.03	82 80 76.5	39 50 52	2900	15	2.5	175	460	435	785	160 × 220	110	120 × 180	4-φ18	φ165	φ125	4-φ18	JGD2-3	210
50-250(I)A	16.4 23.4 30.5	4.56 6.5 8.47	71.5 70 67	39 50 52	2900	11	2.5	165	460	435	785	160 × 220	110	120 × 180	4-φ18	φ165	φ125	4-φ18	JGD2-3	210
50-250(I)B	15 21.6 28	4.17 6.0 7.78	61 60 57.4	38 49 54	2900	11	2.5	165	460	435	785	160 × 220	110	120 × 180	4-φ18	φ165	φ125	4-φ18	JGD2-3	210
50-315(I)	17.5 25 32.5	4.86 6.94 9.03	128 125 122	30 40 44	2900	30	2.5	310	550	510	920	160 × 220	110	160 × 220	4-φ18	φ165	φ125	4-φ18	KGD2-3	210
50-315(I)A	16.6 23.7 31	4.61 6.58 8.6	115 113 110	30 40 44	2900	22	2.5	245	550	470	855	160 × 220	110	160 × 220	4-φ18	φ165	φ125	4-φ18	JGD2-3	210
50-315(I)B	15.7 22.5 29.2	4.36 6.25 8.0	103 101 98	39	2900	18.5	2.5	215	550	435	830	160 × 220	110	160 × 220	4-φ18	φ165	φ125	4-φ18	JGD2-3	210
50-315(I)C	14.4 20.6 26.8	4.0 5.72 7.44	86 85 83	38	2900	18.5	2.5	195	550	435	785	160 × 220	110	160 × 220	4-φ18	φ165	φ125	4-φ18	JGD2-3	210
65-100	17.5 25 32.5	4.86 6.94 9.03	13.7 12.5 10.5	67 69 69	2900	1.5	2.5	46	320	235	475	140 × 200	105	100 × 160	4-φ18	φ185	φ145	4-φ18	SD41-0.5	125
65-100A	15.6 22.3 29	4.3 6.19 8.1	11 10 8.4	65 67 68	2900	1.1	2.5	41	320	235	460	140 × 200	105	100 × 160	4-φ18	φ185	φ145	4-φ18	SD41-0.5	125
65-125	17.5 25 32.5	4.86 6.94 9.03	21.5 20 18	60 68 67	2900	3	2.5	58	340	280	550	140 × 200	100	100 × 160	4-φ18	φ185	φ145	4-φ18	SD61-0.5	120
65-125A	15.6 22.3 29	4.33 6.19 8.1	17 16 14.4	58 66 65	2900	2.2	2.5	49	340	280	515	140 × 200	100	100 × 160	4-φ18	φ185	φ145	4-φ18	SD61-0.5	120
65-160	17.5 25 32.5	4.86 6.94 9.03	34.4 32 27.5	54 63 60	2900	4	2.5	75	360	305	570	140 × 200	100	100 × 160	4-φ18	φ185	φ145	4-φ18	SD61-0.5	120
65-160A	16.4 23.4 30.4	4.56 6.5 8.44	30 28 24	54 62 59	2900	4	2.5	75	360	305	570	140 × 200	100	100 × 160	4-φ18	φ185	φ145	4-φ18	SD61-0.5	120
65-160B	15.0 21.6 28	4.17 6.0 7.78	26 24 20.6	58	2900	3	2.5	63	360	305	550	140 × 200	100	100 × 160	4-φ18	φ185	φ145	4-φ18	SD61-0.5	120
65-200	17.5 25 32.5	4.86 6.94 9.03	52.7 50 45.5	49 58 50	2900	7.5	2.5	107	380	350	635	140 × 200	105	100 × 160	4-φ18	φ185	φ145	4-φ18	SD61-0.5	125
65-200A	16.4 23.5 30.5	4.56 6.53 8.47	46.4 44 40	48 57 58	2900	7.5	2.5	107	380	350	635	140 × 200	105	100 × 160	4-φ18	φ185	φ145	4-φ18	SD61-0.5	125
65-200B	15.2 21.8 28.3	4.22 6.06 7.86	40 38 34.5	55	2900	5.5	2.5	100	380	350	635	140 × 200	105	100 × 160	4-φ18	φ185	φ145	4-φ18	SD61-0.5	125
65-250	17.5 25 32.5	4.86 6.94 9.03	82 80 76.5	39 50 52	2900	15	2.5	180	480	435	785	160 × 220	110	120 × 180	4-φ18	φ185	φ145	4-φ18	JGD2-3	210
65-250A	16.4 23.4 30.5	4.56 6.5 8.47	71.5 70 67	39 50 52	2900	11	2.5	170	480	435	785	160 × 220	110	120 × 180	4-φ18	φ185	φ145	4-φ18	JGD2-3	210
65-250B	15 21.6 28	4.17 6.0 7.78	61 60 57.4	38 49 54	2900	11	2.5	170	480	435	785	160 × 220	110	120 × 180	4-φ18	φ185	φ145	4-φ18	JGD2-3	210
65-315	17.5 25 32.5	4.86 6.94 9.03	127 125 122	32 46 44	2900	30	2.5	320	550	510	920	160 × 220	110	120 × 180	4-φ18	φ185	φ145	4-φ18	JGD2-3	210

《《 主要性能参数与安装尺寸表 》》

型号	流量Q		扬程 (m)	效率 (%)	转速 (r/min)	电机 功率 (kW)	必需汽 蚀余量 (NPSH) _r	重量 (kg)	外形尺寸				安装尺寸			进出口法兰尺寸			隔振器(垫)	
	(m ³ /h)	(l/s)							L	B	H	C1×B1	A	C2×B2	4-d1	D	D1	n-d	规格	H1
65-315A	16.6 23.7 31	4.61 6.58 8.6	115 113 110	32 40 44	2900	22	2.5	255	550	470	855	160×220	110	120×180	4-φ18	φ185	φ145	4-φ18	JGD2-3	210
65-315B	15.7 22.5 29.2	4.36 6.25 8.0	103 101 98	39	2900	18.5	2.5	225	550	435	830	160×220	110	120×180	4-φ18	φ185	φ145	4-φ18	JGD2-3	210
65-315C	14.4 20.6 26.8	4.0 5.72 7.44	86 85 83	38	2900	18.5	2.5	205	550	435	785	160×220	110	120×180	4-φ18	φ185	φ145	4-φ18	JGD2-3	210
65-100(I)	35 50 65	9.72 13.9 18.1	13.8 12.5 10	67 73 70	2900	3	3.0	63	400	285	570	140×200	120	100×160	4-φ18	φ185	φ145	4-φ18	SD61-0.5	140
65-100(I)A	31.3 44.7 58	8.7 12.4 16.1	11 10 8	66 72 69	2900	2.2	3.0	53	400	245	535	140×200	120	100×160	4-φ18	φ185	φ145	4-φ18	SD61-0.5	140
65-125(I)	35 50 65	9.72 13.9 18.1	22 20 17	67 72.5 70	2900	5.5	3.0	99	400	360	660	140×200	120	100×160	4-φ18	φ185	φ145	4-φ18	SD61-0.5	140
65-125(I)A	31.3 45 58	8.7 12.5 16.1	17.5 16 13.6	66 71 69	2900	4	3.0	78	400	315	595	140×200	120	100×160	4-φ18	φ185	φ145	4-φ18	SD61-0.5	140
65-160(I)	35 50 65	9.72 13.9 18.1	35 32 28	63 71 70	2900	7.5	3.0	103	400	360	660	140×200	125	100×160	4-φ18	φ185	φ145	4-φ18	SD61-0.5	145
65-160(I)A	32.7 46.7 61	9.1 13.0 16.9	30.6 28 24	62 70 69	2900	7.5	3.0	103	400	360	660	140×200	125	100×160	4-φ18	φ185	φ145	4-φ18	SD61-0.5	145
65-160(I)B	30.3 43.3 56.3	8.4 12.0 15.6	26 24 21	60 68 66	2900	5.5	3.0	97	400	315	660	140×200	125	100×160	4-φ18	φ185	φ145	4-φ18	SD61-0.5	145
65-200(I)	35 50 65	9.72 13.9 18.1	53.5 50 46	55 67 68	2900	15	3.0	176	450	430	795	140×200	125	100×160	4-φ18	φ185	φ145	4-φ18	JGD2-3	225
65-200(I)A	32.8 47 61	9.1 13.1 16.9	47 44 40	54 66 67	2900	11	3.0	166	450	430	795	140×200	125	100×160	4-φ18	φ185	φ145	4-φ18	JGD2-3	225
65-200(I)B	30.5 43.5 56.6	8.5 12.1 15.7	40.6 38 33.4	53 65 66	2900	7.5	3.0	114	450	360	665	140×200	125	100×160	4-φ18	φ185	φ145	4-φ18	JGD2-3	225
65-250(I)	35 50 65	9.72 13.9 18.1	83 80 72	52 59 60	2900	22	3.0	235	480	465	870	160×220	130	120×180	4-φ18	φ185	φ145	4-φ18	JGD2-3	230
65-250(I)A	32.5 46.7 61	9.0 13.0 16.9	73 70 63	52 59 60	2900	18.5	3.0	205	480	430	850	160×220	130	120×180	4-φ18	φ185	φ145	4-φ18	JGD2-3	230
65-250(I)B	30 43.3 56	8.3 12.0 15.6	62 60 54	58 66 67	2900	15	3.0	180	480	430	805	160×220	130	120×180	4-φ18	φ185	φ145	4-φ18	JGD2-3	230
65-315(I)	35 50 65	9.72 13.9 18.1	128 125 121	44 54 57	2900	37	3.0	350	580	530	1000	190×280	130	160×220	4-φ18	φ85	φ145	4-φ18	JGD2-3	230
65-315(I)A	32.5 46.5 60.5	9.0 12.9 16.8	112.6 110 106.4	43 54 57	2900	30	3.0	335	580	530	1000	190×280	130	160×220	4-φ18	φ185	φ145	4-φ18	JGD2-3	230
65-315(I)B	31 44.5 58	8.6 12.4 16.1	102.5 100 98	53	2900	30	3.0	335	580	530	1000	190×280	130	160×220	4-φ18	φ185	φ145	4-φ18	JGD2-3	230
65-315(I)C	29 41 53.6	8.1 11.4 14.9	87 85 83	51	2900	22	3.0	270	580	470	885	190×280	130	160×220	4-φ18	φ185	φ145	4-φ18	JGD2-3	230
80-100	35 50 65	9.72 13.9 18.1	13.8 12.5 10	67 73 70	2900	3	3.0	63	400	285	570	140×200	120	100×160	4-φ18	φ200	φ160	8-φ18	SD61-0.5	140
80-100A	31.3 44.7 58	8.7 12.5 16.1	11 10 8	66 72 69	2900	2.2	3.0	54	400	245	535	140×200	120	100×160	4-φ18	φ200	φ160	8-φ18	SD61-0.5	140
80-125	35 50 65	9.72 13.9 18.1	22 20 17	67 72.5 70	2900	5.5	3.0	99	400	360	660	140×200	120	100×160	4-φ18	φ200	φ160	8-φ18	SD61-0.5	140
80-125A	31.3 45 58	8.7 12.5 16.1	17.5 16 13.6	66 71 69	2900	4	3.0	79	400	315	595	140×200	120	100×160	4-φ18	φ200	φ160	8-φ18	SD61-0.5	140
80-160	35 50 65	9.72 13.9 18.1	35 32 28	63 71 70	2900	7.5	3.0	105	400	360	660	140×200	125	100×160	4-φ18	φ200	φ160	8-φ18	SD61-0.5	145
80-160A	32.7 46.7 61	9.1 13.0 16.9	30.6 28 24	62 70 69	2900	7.5	3.0	105	400	360	660	140×200	125	100×160	4-φ18	φ200	φ160	8-φ18	SD61-0.5	145
80-160B	30.3 43.3 56.3	8.4 12.0 15.6	26 24 21	60 68 66	2900	5.5	3.0	98	400	315	660	140×200	125	100×160	4-φ18	φ200	φ160	8-φ18	SD61-0.5	145
80-200	35 50 65	9.72 13.9 18.1	53.5 50 46	55 67 68	2900	15	3.0	175	430	430	795	140×200	125	100×160	4-φ18	φ200	φ160	8-φ18	JGD2-3	225
80-200A	32.8 47 61	9.1 13.1 16.9	47 44 40	54 66 67	2900	11	3.0	165	430	430	795	140×200	125	100×160	4-φ18	φ200	φ160	8-φ18	JGD2-3	225
80-200B	30.5 43.5 56.6	8.5 12.1 15.7	40.6 38 33.4	53 65 66	2900	7.5	3.0	115	430	360	665	140×200	125	100×160	4-φ18	φ200	φ160	8-φ18	JGD2-3	225

<< 主要性能参数与安装尺寸表 >>

型号	流量Q		扬程 (m)	效率 (%)	转速 (r/min)	电机 功率 (kW)	必需汽 蚀余量 (NPSH) _r (kg)	重量 (kg)	外形尺寸				安装尺寸			进出口法兰尺寸			隔振器(垫)	
	(m ³ /h)	(L/s)							L	B	H	C1×B1	A	C2×B2	4-d1	D	D1	n-d	规格	II1
80-250	35 50 65	9.72 13.9 18.1	83 80 72	52 59 60	2900	22	3.0	240	480	465	870	160×220	130	120×180	4-φ18	φ200	φ160	8-φ18	JGD2-3	230
80-250A	32.5 46.7 61	9.0 13.0 16.9	78 70 63	52 59 60	2900	18.5	3.0	210	480	430	850	160×220	130	120×180	4-φ18	φ200	φ160	8-φ18	JGD2-3	230
80-250B	30 43.3 56	8.3 12.0 15.6	62 60 54	58	2900	15	3.0	185	480	430	805	160×220	130	120×180	4-φ18	φ200	φ160	8-φ18	JGD2-3	230
80-315	35 50 65	9.72 13.9 18.1	128 125 122	43 54 57	2900	37	3.0	355	580	530	1000	190×280	130	160×220	4-φ18	φ200	φ160	8-φ18	JGD2-3	230
80-315A	32.5 46.5 60.5	9.0 12.9 16.8	112.6 110 107.4	43 54 57	2900	30	3.0	340	580	530	1000	190×280	130	160×220	4-φ18	φ200	φ160	8-φ18	JGD2-3	230
80-315B	31 44.5 58	8.6 12.4 16.1	102.5 100 98	53	2900	30	3.0	340	580	530	1000	190×280	130	160×220	4-φ18	φ200	φ160	8-φ18	JGD2-3	230
80-315C	29 41 53.6	8.1 11.4 14.9	98 85 83	51	2900	22	3.0	275	580	470	885	190×280	130	160×220	4-φ18	φ200	φ160	8-φ18	JGD2-3	230
80-350	35 50 60	9.72 13.9 16.7	156 150 140	53 54 52	2900	55	3.0	570	630	610	1100	200×260	130	160×220	4-φ18	φ200	φ160	4-φ18	JSD-85	280
80-350A	30.8 44 52.8	8.56 12.2 14.7	148 142 135	45 51 50	2900	45	3.0	470	630	575	1015	200×260	130	160×220	4-φ18	φ200	φ160	4-φ18	JSD-85	280
80-350B	28 40 46	7.78 11.1 12.8	142 135 128	39 48 46	2900	37	3.0	440	630	545	975	200×260	130	160×220	4-φ18	φ200	φ160	4-φ18	JSD-85	280
80-100(I)	70 100 130	19.4 27.8 36.1	13.6 12.5 11	66 67 75	2900	5.5	4.5	108	460	360	675	160×220	140	120×180	4-φ18	φ200	φ160	8-φ18	SD61-0.5	160
80-100(I)A	62.6 89 116	17.4 24.7 32.2	11 10 8.8	64 74 74	2900	4	4.5	87	460	360	610	160×220	140	120×180	4-φ18	φ200	φ160	8-φ18	SD61-0.5	160
80-125(I)	70 100 130	19.4 27.8 36.1	23.5 20 14	70 76 65	2900	11	4.5	163	450	430	805	160×220	140	120×180	4-φ18	φ200	φ160	8-φ18	JGD2-3	240
80-125(I)A	62.6 89 116	17.4 24.7 32.2	19 16 11	68 74 65	2900	7.5	4.5	113	450	350	675	160×220	140	120×180	4-φ18	φ200	φ160	8-φ18	JGD2-3	240
80-160(I)	70 100 130	19.4 27.8 36.1	36.5 32 24	70 76 65	2900	15	4.5	184	500	430	835	160×220	160	120×180	4-φ18	φ200	φ160	8-φ18	JGD2-3	260
80-160(I)A	65.4 93.5 121.0	18.2 26.0 33.8	32 29 21	68 74 67	2900	11	4.5	174	500	430	835	160×220	160	120×180	4-φ18	φ200	φ160	8-φ18	JGD2-3	260
80-160(I)B	60.6 86.6 112.5	16.8 24.1 31.3	22 24 18	72	2900	11	4.5	174	500	430	835	160×220	160	120×180	4-φ18	φ200	φ160	8-φ18	JGD2-3	260
80-200(I)	70 100 130	19.4 27.8 36.1	54 50 42	65 74 73	2900	22	4.0	251	480	475	880	160×220	135	120×180	4-φ18	φ200	φ160	8-φ18	JGD2-3	235
80-200(I)A	65.4 93.5 121.0	18.2 26.0 33.8	47.5 44 37	67 73 72	2900	18.5	4.0	220	480	430	860	160×220	135	120×180	4-φ18	φ200	φ160	8-φ18	JGD2-3	235
80-200(I)B	61 87 113	16.9 24.2 31.4	41 38 32	71	2900	15	4.0	198	480	430	815	160×220	135	120×180	4-φ18	φ200	φ160	8-φ18	JGD2-3	235
80-250(I)	70 100 130	19.4 27.8 36.1	87 80 68	62 69 68	2900	37	4.0	330	550	520	1015	190×280	155	160×220	4-φ18	φ200	φ160	8-φ18	JGD2-3	275
80-250(I)A	65.4 93.5 121.0	18.2 26.0 33.8	76 70 59.5	61 68 67	2900	30	4.0	315	550	520	1015	190×280	155	160×220	4-φ18	φ200	φ160	8-φ18	JGD2-3	275
80-250(I)B	61 87 113	16.9 24.2 31.4	65 60 51	66	2900	30	4.0	315	550	520	1015	190×280	155	160×220	4-φ18	φ200	φ160	8-φ18	JGD2-3	275
80-315(I)	70 100 130	19.4 27.8 36.1	132 125 114	55 66 67	2900	75	4.0	675	640	700	1235	190×280	165	160×220	4-φ18	φ200	φ160	8-φ18	JGD2-3	285
80-315(I)A	66.5 95 123.6	18.5 26.4 34.3	119 115 103	55 66 67	2900	55	4.0	535	640	640	1165	190×280	165	160×220	4-φ18	φ200	φ160	8-φ18	JGD2-3	285
80-315(I)B	63 90 117	17.5 25 32.5	106.6 101 92	65	2900	45	4.0	420	640	580	1080	190×280	165	160×220	4-φ18	φ200	φ160	8-φ18	JGD2-3	285
80-315(I)C	58 82 107	16.1 22.8 29.7	90 85 76	63	2900	37	4.0	366	640	520	1040	190×280	165	160×220	4-φ18	φ200	φ160	8-φ18	JGD2-3	285
100-100	70 100 130	19.4 27.8 36.1	13.6 12.5 11	66 67 75	2900	5.5	4.5	113	460	360	645	160×220	140	120×180	4-φ18	φ220	φ180	8-φ18	SD61-0.5	160
100-100A	62.6 89 116	17.4 24.7 32.2	11 10 8.8	64 74 74	2900	4	4.5	91	460	315	610	160×220	140	120×180	4-φ18	φ220	φ180	8-φ18	SD61-0.5	160
100-125	70 100 130	19.4 27.8 36.1	23.5 20 14	70 76 65	2900	11	4.5	169	440	430	805	160×220	140	120×180	4-φ18	φ220	φ180	8-φ18	JGD2-3	240

<< 主要性能参数与安装尺寸表 >>

型号	流量Q		扬程 (m)	效率 (%)	转速 (r/min)	电机 功率 (kW)	必需汽 蚀余量 (NPSH) _r	重量 (kg)	外形尺寸				安装尺寸			进出口法兰尺寸			隔振器(垫)	
	(m ³ /h)	(L/s)							L	B	H	C ₁ × B ₁	A	C ₂ × B ₂	4-d ₁	D	D ₁	n-d	规格	H ₁
100-125A	62.6 89 116	17.4 24.7 32.2	19 16 11	68 74 63	2900	7.5	4.5	118	440	350	675	160 × 220	140	120 × 180	4-φ18	φ220	φ180	8-φ18	JGD2-3	240
100-160	70 100 130	19.4 27.8 36.1	19.4 16 11	36.5 32 24	2900	15	4.5	191	500	430	835	160 × 220	160	120 × 180	4-φ18	φ220	φ180	8-φ18	JGD2-3	260
100-160A	65.4 93.5 121.0	18.2 25.0 33.8	19.4 16 11	32 28 21	2900	11	4.5	181	500	430	835	160 × 220	160	120 × 180	4-φ18	φ220	φ180	8-φ18	JGD2-3	260
100-160B	60.6 86.6 112.0	16.8 24.1 31.3	27 24 18	72	2900	11	4.5	181	500	430	835	160 × 220	160	120 × 180	4-φ18	φ220	φ180	8-φ18	JGD2-3	260
100-200	70 100 130	19.4 27.8 36.1	19.4 16 11	54 50 42	2900	22	4.0	245	480	475	880	160 × 220	140	120 × 180	4-φ18	φ220	φ180	8-φ18	JGD2-3	240
100-200A	65.4 93.5 121.0	18.2 25.0 33.8	19.4 16 11	47.5 44 37	2900	18.5	4.0	215	480	430	860	160 × 220	140	120 × 180	4-φ18	φ220	φ180	8-φ18	JGD2-3	240
100-200B	61 87 113	16.9 24.2 31.4	16.9 14 10	41 36 32	2900	15	4.0	193	480	430	815	160 × 220	140	120 × 180	4-φ18	φ220	φ180	8-φ18	JGD2-3	240
100-250	70 100 130	19.4 27.8 36.1	19.4 16 11	87 80 68	2900	37	4.0	345	550	520	1015	160 × 220	155	120 × 180	4-φ18	φ220	φ180	8-φ18	JGD3-2	275
100-250A	65.4 93.5 121.0	18.2 25.0 33.8	19.4 16 11	76 70 59.5	2900	30	4.0	330	550	520	1015	160 × 220	155	120 × 180	4-φ18	φ220	φ180	8-φ18	JGD3-2	275
100-250B	61 87 113	16.9 24.2 31.4	16.9 14 10	65 60 51	2900	30	4.0	330	550	520	1015	160 × 220	155	120 × 180	4-φ22	φ220	φ180	8-φ18	JGD3-2	275
100-315	70 100 130	19.4 27.8 36.1	19.4 16 11	132 126 114	2900	75	4.0	689	640	700	1235	230 × 320	165	170 × 260	4-φ22	φ220	φ180	8-φ18	JGD3-2	285
100-315A	66.5 95 123.0	18.5 26.4 34.3	19.4 16 11	119 113 103	2900	55	4.0	549	640	640	1165	230 × 320	165	170 × 260	4-φ22	φ220	φ180	8-φ18	JGD3-2	285
100-315B	63 90 117	17.5 25 32.5	17.5 14 10	106.0 101 92	2900	45	4.0	439	640	580	1080	230 × 320	165	170 × 260	4-φ22	φ220	φ180	8-φ18	JGD3-2	285
100-315C	58 82 107	16.1 22.8 29.7	16.1 14 10	90 85 76	2900	37	4.0	385	640	520	1040	230 × 320	165	170 × 260	4-φ22	φ220	φ180	8-φ18	JGD3-2	285
100-100(I)	96 160 192	26.7 44.4 53.3	26.7 24 10	14 12.5 10	2900	11	4.5	115	500	415	802	190 × 280	140	160 × 220	4-φ18	φ220	φ180	8-φ18	SD61-0.5	180
100-125(I)	96 160 192	26.7 44.4 53.3	26.7 24 10	14 12.5 10	2900	15	4.5	168	500	300	807	190 × 280	160	160 × 220	4-φ18	φ220	φ180	8-φ18	SD61-0.5	180
100-125(I)A	84 140 168	23.3 39 46.7	23.3 20 12	20 17 12	2900	11	4.5	168	500	280	807	190 × 280	160	160 × 220	4-φ18	φ220	φ180	8-φ18	SD61-0.5	180
100-160(I)	96 160 192	26.7 44.4 53.3	26.7 24 10	36 32 27	2900	22	5.6	210	500	330	884	190 × 280	170	160 × 220	4-φ18	φ220	φ180	8-φ18	SD61-0.5	190
100-160(I)A	84 140 168	23.3 39 46.7	23.3 20 12	32 28 23.5	2900	18.5	5.0	210	500	330	884	190 × 280	170	160 × 220	4-φ18	φ220	φ180	8-φ18	SD61-0.5	190
100-200(I)	96 160 192	26.7 44.4 53.3	26.7 24 10	53 49 45	2900	37	5.2	402	540	365	970	160 × 220	165	120 × 180	4-φ18	φ220	φ180	8-φ18	SD61-0.5	185
100-200(I)A	84 140 168	23.3 39 46.7	23.3 20 12	48 45 40	2900	30	4.5	395	540	345	970	160 × 220	165	120 × 180	4-φ18	φ220	φ180	8-φ18	SD61-0.5	185
100-200(I)B	60 100 120	16.7 27.8 33.3	16.7 14 10	43 40 36	2900	22	4.5	360	540	345	970	160 × 220	165	120 × 180	4-φ18	φ220	φ180	8-φ18	SD61-0.5	185
100-250(I)	96 160 192	26.7 44.4 53.3	26.7 24 10	83 77 74	2900	55	4.8	560	600	435	1121	190 × 280	175	160 × 220	4-φ18	φ220	φ180	8-φ18	JGD2-3	275
100-250(I)A	84 140 168	23.3 39 46.7	23.3 20 12	75 72 65	2900	45	4.5	420	600	360	1121	190 × 280	175	160 × 220	4-φ18	φ220	φ180	8-φ18	JGD2-3	275
100-250(I)B	60 100 120	16.7 27.8 33.3	16.7 14 10	68 65 58	2900	37	4.5	400	600	360	1121	190 × 280	175	160 × 220	4-φ18	φ220	φ180	8-φ18	JGD2-3	275
100-350	60 100 120	16.7 27.8 33.3	16.7 14 10	153.6 150 142	2900	90	4.0	950	680	630	1310	230 × 320	175	170 × 260	4-φ18	φ220	φ180	8-φ18	JSD-150	335
100-350A	61 87 113	16.9 24.2 31.4	16.9 14 10	145.6 142 134	2900	75	4.0	830	680	630	1260	230 × 320	175	170 × 260	4-φ18	φ220	φ180	8-φ18	JSD-150	335
100-350B	58 82 107	15.1 22.9 29.7	15.1 14 10	138.6 135 127	2900	55	4.0	600	680	605	1190	230 × 320	175	170 × 260	4-φ18	φ220	φ180	8-φ18	JSD-150	335
100-400(I)	50 80 100	13.9 22.2 27.8	13.9 12 9	52 50 48.5	1450	22	3.0	375	710	540	960	250 × 300	160	210 × 260	4-φ22	φ220	φ180	8-φ18	JGD2	280
100-400(I)A	45 75 90	12.5 20.8 25	12.5 10 7	46 44 43	1450	18.5	3.0	370	710	540	960	250 × 300	160	210 × 260	4-φ22	φ220	φ180	8-φ18	JGD2	280
100-400(I)B	42 70 84	11.7 19.4 23.3	11.7 10 7	39.5 38 36	1450	18.5	3.0	340	710	530	960	250 × 300	160	210 × 260	4-φ22	φ220	φ180	8-φ18	JGD2	280

<< 主要性能参数与安装尺寸表 >>

型号	流量Q		扬程 (m)	效率 (%)	转速 (r/min)	电机 功率 (kW)	必需汽 蚀余量 (NPSH) _r	重量 (kg)	外形尺寸				安装尺寸			进出口法兰尺寸			隔振器(垫)	
	(m ³ /h)	(L/s)							L	B	H	C ₁ × B ₁	A	C ₂ × B ₂	4-d ₁	D	D ₁	n-d	规格	H ₁
125-100	96 160 192	26.7 44.4 53.3	13 12.5 12	82	2900	11	4.0	180	520	430	830	160 × 220	165	120 × 180	4-φ18	φ250	φ210	8-φ18	JGD2-3	265
125-100A	86 143 172	23.9 39.7 47.8	10.4 10 9.6	77	2900	7.5	4.0	125	520	360	730	160 × 220	165	120 × 180	4-φ18	φ250	φ210	8-φ18	JGD2-3	265
125-125	96 160 192	26.7 44.4 53.3	22.6 20 17	80	2900	15	4.0	220	520	430	840	190 × 280	170	160 × 220	4-φ18	φ250	φ210	8-φ18	JGD2-3	270
125-125A	86 143 172	23.9 39.7 47.8	18 16 13.6	77	2900	11	4.0	210	520	430	840	190 × 280	170	160 × 220	4-φ18	φ250	φ210	8-φ18	JGD2-3	270
125-160	96 160 192	26.7 44.4 53.3	36 32 28	78	2900	22	4.0	265	520	460	920	190 × 280	175	160 × 220	4-φ18	φ250	φ210	8-φ18	JGD2-3	275
125-160A	90 150 180	25 41.7 50	31.5 28 24.5	76	2900	18.5	4.0	230	520	430	890	190 × 280	175	160 × 220	4-φ18	φ250	φ210	8-φ18	JGD2-3	275
125-160B	83 138 166	21.7 36.3 46.1	27 24 21	73	2900	15	4.0	215	520	430	850	190 × 280	175	160 × 220	4-φ18	φ250	φ210	8-φ18	JGD2-3	275
125-200	96 160 192	26.7 44.4 53.3	55 50 46	77	2900	37	5.5	395	540	510	1040	250 × 300	175	210 × 260	4-φ18	φ250	φ210	8-φ18	JGD3-2	295
125-200A	90 150 180	25 41.7 50	48.4 44 40.5	76	2900	30	5.5	370	540	510	1040	250 × 300	175	210 × 260	4-φ18	φ250	φ210	8-φ18	JGD3-2	295
125-200B	83 138 166	21.7 36.3 46.1	41.3 37.5 34.5	75	2900	22	5.5	320	540	460	930	250 × 300	175	210 × 260	4-φ22	φ250	φ210	8-φ18	JGD3-2	295
125-250	96 160 192	26.7 44.4 53.3	87 80 73	75	2900	55	5.0	580	600	660	1180	250 × 300	150	210 × 260	4-φ22	φ250	φ210	8-φ18	JGD3-2	290
125-250A	90 150 180	25 41.7 50	76 70 64	74	2900	45	5.5	490	600	570	1080	250 × 300	150	210 × 260	4-φ22	φ250	φ210	8-φ18	JGD3-2	290
125-250B	83 138 166	21.7 36.3 46.1	65 60 55	73	2900	37	5.5	430	600	510	985	250 × 300	150	210 × 260	4-φ22	φ250	φ210	8-φ18	JGD3-2	290
125-315	96 160 192	26.7 44.4 53.3	133 125 119	70	2900	90	5.0	790	680	685	1350	300 × 350	180	230 × 280	4-φ22	φ250	φ210	8-φ18	JGD3-2	300
125-315A	90 150 180	25 41.7 50	117 110 104.6	70	2900	75	5.0	710	680	685	1300	300 × 350	180	230 × 280	4-φ18	φ250	φ210	8-φ18	JGD3-3	300
125-315B	86 143 172	23.9 39.7 47.8	106.4 100 95.2	69	2900	75	5.0	705	680	685	1350	300 × 350	180	230 × 280	4-φ18	φ250	φ210	8-φ18	JGD3-3	300
125-315C	80.5 134 161	22.4 37.2 44.7	96 88 86	67	2900	55	5.0	585	680	660	1230	300 × 350	180	230 × 280	4-φ18	φ250	φ210	8-φ18	JGD3-3	300
125-400	60 100 120	16.7 27.8 33.3	52 50 48.5	53 65 67	1450	30	3.0	375	710	540	1050	250 × 300	160	210 × 260	4-φ22	φ250	φ210	8-φ18	JGD2	280
125-400A	56 94 112	15.6 26.1 31.1	45.8 44 42	64	1450	22	3.0	370	710	540	1050	250 × 300	160	210 × 260	4-φ22	φ250	φ210	8-φ18	JGD2	280
125-400B	52 87 104	14.4 24.2 28.9	39 37.5 36.0	62	1450	18.5	3.0	350	710	540	1000	250 × 300	160	210 × 260	4-φ22	φ250	φ210	8-φ18	JGD2	280
150-125	96 160 192	26.7 44.4 53.3	22.6 20 17	80	2900	15	4.0	210	520	430	840	190 × 280	170	160 × 220	4-φ18	φ285	φ240	8-φ18	JGD2-3	270
150-125A	90 150 180	25 41.7 50	18 16 13.6	77	2900	11	4.0	130	520	430	840	190 × 280	170	160 × 220	4-φ18	φ285	φ240	8-φ18	JGD2-3	270
150-160	96 160 192	26.7 44.4 53.3	36 32 27	75	2900	22	4.0	270	520	430	850	190 × 280	175	160 × 220	4-φ18	φ285	φ240	8-φ18	JGD2-3	275
150-160A	90 150 180	25 41.7 50	32 28 23.5	76	2900	18.5	4.0	230	520	430	850	190 × 280	175	160 × 220	4-φ18	φ285	φ240	8-φ18	JSD2-3	275
150-160B	84 140 168	23.3 39 46.7	27 24 21	73	2900	15	4.0	220	520	430	850	190 × 280	175	160 × 220	4-φ18	φ285	φ240	8-φ18	JSD2-3	275
150-200	96 160 192	26.7 44.4 53.3	55 50 46	77	2900	37	4.0	395	540	510	1040	250 × 300	175	210 × 260	4-φ18	φ285	φ240	8-φ22	JSD3-2	295
150-200A	90 150 180	25 41.7 50	48.4 44 40.5	76	2900	30	4.0	370	540	510	995	250 × 300	175	210 × 260	4-φ18	φ285	φ240	8-φ22	JGD3-2	295
150-200B	83 138 166	21.7 36.3 46.1	41.3 37.5 34.5	75	2900	22	4.0	325	540	460	935	250 × 300	175	210 × 260	4-φ18	φ285	φ240	8-φ22	JGD3-2	295
150-200	140 200 260	38.9 55.6 72.2	13.8 10.2 10.6	68 76 78	1450	15	3.0	265	680	435	930	250 × 300	200	210 × 260	4-φ18	φ285	φ240	8-φ22	JGD2-3	300
150-200A	125 176 232.5	34.7 49.7 64.6	11 10 8.5	66 76 76	1450	11	3.0	244	680	435	885	250 × 300	200	210 × 260	4-φ18	φ285	φ240	8-φ22	JGD2-3	300
150-250	140 200 260	38.9 55.6 72.2	21.8 20 17	73 79 77	1450	18.5	3.0	300	700	475	960	250 × 300	205	210 × 260	4-φ18	φ285	φ240	8-φ22	JGD2-3	305

<< 主要性能参数与安装尺寸表 >>

型号	流量Q		扬程 (m)	效率 (%)	转速 (r/min)	电机 功率 (kW)	必需汽 蚀余量 (NPSH) _r	重量 (kg)	外形尺寸				安装尺寸			进出口法兰尺寸			隔振器(垫)	
	(m ³ /h)	(L/s)							L	B	H	C1×B1	A	C2×B2	4-d1	D	D1	n-d	规格	H1
150-250A	129 184.4 240	35.8 51.2 66.7	18.5 17 14.4	72 78 76	1450	15	3.0	262	700	475	940	250×300	205	210×260	4-φ18	φ285	φ240	8-φ22	JGD2-3	305
150-250B	117 187 217.5	32.5 46.4 60.4	15.2 14 12	76	1450	11	3.0	241	700	445	895	250×300	205	210×260	4-φ18	φ285	φ240	8-φ22	JGD2-3	305
150-315	140 200 260	38.9 55.6 72.2	33.8 32 28	70 78 78	1450	30	2.5	410	760	530	1075	250×300	205	210×260	4-φ18	φ285	φ240	8-φ22	JGD3-3	325
150-315A	131 187 243	36.4 51.9 67.5	29.5 28 24.5	69 77 77	1450	22	3.5	335	760	505	1000	250×300	205	210×260	4-φ18	φ285	φ240	8-φ22	JGD3-3	325
150-315B	121 173 225	33.6 48.1 62.5	25 24 21	76	1450	18.5	3.5	315	760	505	960	250×300	205	210×260	4-φ18	φ285	φ240	8-φ22	JGD3-3	325
150-350	96 160 192	26.7 44.4 58.3	153.6 150 138.0	80	2900	110	5.5	970	760	530	1075	250×300	205	210×260	4-φ18	φ285	φ240	8-φ22	JGD3-3	325
150-350A	90 150 180	25 41.7 50	145.6 142 134.8	70	2900	90	5.2	790	760	530	1075	250×300	205	210×260	4-φ18	φ285	φ240	8-φ22	JGD3-3	325
150-350B	84 140 168	23.3 39 46.7	138.6 135 127.8	65 76 74	2900	75	5.5	705	760	530	1075	250×300	205	210×260	4-φ18	φ285	φ240	8-φ22	JGD3-3	325
150-400	140 200 260	38.9 55.6 72.2	53 50 44	68 75 71	1450	45	3.5	490	800	595	1120	250×300	210	210×260	4-φ18	φ285	φ240	8-φ22	JGD3-3	330
150-400A	131 187 243	36.4 51.9 67.5	46.6 44 38.3	67 74 70	1450	37	3.5	454	800	595	1095	250×300	210	210×260	4-φ18	φ285	φ240	8-φ22	JGD3-3	330
150-400B	122 174 226.5	33.9 48.3 62.9	40 38 33	73	1450	30	3.5	435	800	560	1075	250×300	210	210×260	4-φ18	φ285	φ240	8-φ22	JGD3-3	330
150-400C	112 160 208	31.3 44.4 57.8	34 32 28	71	1450	22	3.5	365	800	535	1000	250×300	210	210×260	4-φ18	φ285	φ240	8-φ22	JGD3-3	330
150-250(I)	120 200 240	33.3 55.6 66.7	87 80 72	65 76 74	2900	75	4.5	702	700	700	1280	250×300	195	210×260	4-φ18	φ285	φ240	8-φ22	JGD3-3	315
150-250(T)A	112 187 224	31.1 51.9 62.2	76 70 63	64 75 73	2900	55	4.5	561	700	640	1200	250×300	195	210×260	4-φ18	φ285	φ240	8-φ22	JGD3-3	315
150-250(I)B	104 173 208	28.9 48.1 57.8	65 60 54	63 74 72	2900	45	4.5	460	700	585	1115	250×300	195	210×260	4-φ18	φ285	φ240	8-φ22	JGD3-3	315
150-315(I)	120 200 240	33.3 55.6 66.7	133 120 120	58 75 75	2900	110	4.5	980	760	900	1560	250×300	200	210×260	4-φ18	φ285	φ240	8-φ22	JGD3-3	320
150-315(T)A	117 187 224	31.1 51.9 62.2	116 110 105	57 74 74	2900	90	4.5	800	760	700	1330	250×300	200	210×260	4-φ18	φ285	φ240	8-φ22	JGD3-3	320
150-315(I)B	104 173 208	28.9 48.1 57.8	100 95 91	55 70 72	2900	75	4.5	724	760	700	1210	250×300	200	210×260	4-φ18	φ285	φ240	8-φ22	JGD3-3	320
200-200	140 200 260	38.9 55.6 72.2	13.8 12.5 10.6	68 78 78	1450	15	3.0	265	680	435	930	300×370	200	250×320	4-φ22	φ340	φ295	12-φ22	JGD2-3	300
200-200A	125 179 232.5	34.7 49.7 64.6	11 10 8.5	66 76 76	1450	11	3.0	244	680	435	885	300×370	200	250×320	4-φ22	φ340	φ295	12-φ22	JGD2-3	300
200-250	140 200 260	38.9 55.6 72.2	21.8 20 17	73 79 77	1450	18.5	3.0	305	750	475	960	300×370	210	250×320	4-φ22	φ340	φ295	12-φ22	JGD2-3	310
200-250A	129 184.4 240	35.8 51.2 66.7	18.5 17 14.4	72 78 76	1450	15	3.0	267	750	475	940	300×370	210	250×320	4-φ22	φ340	φ295	12-φ22	JGD2-3	310
200-250B	117 187 217.5	32.5 46.4 60.4	15.2 14 12	76	1450	11	3.0	246	750	445	895	300×370	210	250×320	4-φ22	φ340	φ295	12-φ22	JGD2-3	310
200-315	140 200 260	38.9 55.6 72.2	33.8 32 28	70 78 78	1450	30	3.5	417	800	530	1075	270×320	210	220×270	4-φ22	φ340	φ295	12-φ22	JGD3-3	330
200-315A	131 189 243	36.4 51.9 67.5	29.5 28 24.5	69 77 77	1450	22	3.5	342	800	505	1000	270×320	210	220×270	4-φ22	φ340	φ295	12-φ22	JGD3-3	330
200-315B	121 173 225	33.6 48.1 62.5	25 24 21	76	1450	18.5	3.5	322	800	505	960	270×320	210	220×270	4-φ22	φ340	φ295	12-φ22	JGD3-3	330
200-400	140 200 260	38.9 55.6 72.2	53 50 44	68 75 71	1450	45	3.5	498	860	595	1120	300×370	225	250×320	4-φ22	φ340	φ295	12-φ22	JGD3-3	345
200-400A	131 187 243	36.4 51.9 67.5	46.6 44 38.3	67 74 70	1450	37	3.5	462	860	595	1095	300×370	225	250×320	4-φ22	φ340	φ295	12-φ22	JGD3-3	345
200-400B	122 174 226.5	33.9 48.3 62.9	40 38 33	73	1450	30	3.5	443	860	560	1075	300×370	225	250×320	4-φ22	φ340	φ295	12-φ22	JGD3-3	345
200-400C	112 160 208	31.3 44.4 57.8	34 32 28	71	1450	22	3.5	373	860	535	1000	300×370	225	250×320	4-φ22	φ340	φ295	12-φ22	JGD3-3	345
200-200(I)	280 400 520	77.8 111.1 144	13.4 12.5 10.5	70 80 78	1450	22	4.0	382	810	525	1030	300×370	240	250×320	4-φ22	φ340	φ295	12-φ22	JGD3-2	360

主要性能参数与安装尺寸表

型号	流量Q		扬程 (m)	效率 (%)	转速 (r/min)	电机 功率 (kW)	必需汽 蚀余量 (NPSH)r	重量 (kg)	外形尺寸				安装尺寸			进出口法兰尺寸			隔振器(垫)	
	(m ³ /h)	(L/s)							L	B	H	C ₁ × B ₁	A	C ₂ × B ₂	4-d ₁	D	D ₁	n-d	规格	H ₁
200-200(I)A	250 358 465	69.4 99.4 129.2	10.7 10 8.5	68 78 77	1450	18.5	4.0	346	810	525	970	300 × 370	240	250 × 320	4-φ22	φ340	φ295	12-φ22	JGD3-2	360
200-250(I)	280 400 520	77.8 111.4 144	22.2 20 14	75 80 72	1450	30	4.0	475	830	530	1110	300 × 370	240	250 × 320	4-φ22	φ340	φ295	12-φ22	JGD3-3	360
200-250(I)A	250 358 465	69.4 99.4 129.2	18 14 11.2	73 78 70	1450	22	4.0	405	830	510	1035	300 × 370	240	250 × 320	4-φ22	φ340	φ295	12-φ22	JGD3-3	360
200-250(I)B	226 322 419	62.8 89.4 116.4	14.4 13 7.3	70 75 67	1450	18.5	4.0	387	830	510	995	300 × 370	240	250 × 320	4-φ22	φ340	φ295	12-φ22	JGD3-3	360
200-315(I)	280 400 520	77.8 111.4 144	36 32 28	73 80 75	1450	55	4.0	675	860	645	1265	300 × 370	250	250 × 320	4-φ22	φ340	φ295	12-φ22	JGD4-1	380
200-315(I)A	262 374 486	72.8 103.9 135	31.5 28 23	72 79 74	1450	45	4.0	560	860	605	1180	300 × 370	250	250 × 320	4-φ22	φ340	φ295	12-φ22	JGD4-1	380
200-315(I)B	242 346 450	67.2 96.1 125	27 24 19.5	71 75 67	1450	37	4.0	535	860	605	1145	300 × 370	250	250 × 320	4-φ22	φ340	φ295	12-φ22	JGD4-1	380
200-400(I)	280 400 520	77.8 111.4 144	54.5 50 39	75 80 77	1450	75	4.0	830	880	700	1340	300 × 370	260	250 × 320	4-φ22	φ340	φ295	12-φ22	JGD4-2	390
200-400(I)A	262 374 486	72.8 103.9 135	48 44 34	80	1450	75	4.0	830	880	700	1340	300 × 370	260	250 × 320	4-φ22	φ340	φ295	12-φ22	JGD4-2	390
200-400(I)B	242 346 450	67.2 96.1 125	41.4 38 29.6	78	1450	55	5.0	685	880	635	1270	300 × 370	260	250 × 320	4-φ22	φ340	φ295	12-φ26	JGD4-2	390
200-400(I)C	224 320 416	62.2 88.9 115.6	34.9 32 25	76	1450	45	5.0	580	880	600	1185	300 × 370	260	250 × 320	4-φ22	φ340	φ295	12-φ26	JGD4-2	390
200-500(I)	280 400 520	77.8 111.4 144.4	85 80 70	76 80 76	1450	132	4.0	1250	853	1090	1817	300 × 370	280	250 × 300	4-φ22	φ340	φ295	12-φ22	JGD3	382
200-500(I)A	262 374 486	72.8 103.9 135	74.4 70 61.2	75 77 73	1450	110	4.0	1160	853	1090	1717	300 × 370	280	250 × 300	4-φ22	φ340	φ295	12-φ22	JGD3	382
200-500(I)B	242 346 450	67.2 96.1 125	63.8 60 52.5	74 76 74	1450	90	4.0	1050	700	1090	1505	300 × 370	280	250 × 300	4-φ22	φ340	φ295	12-φ22	JGD3	382
200-500(I)C	224 320 416	62.2 88.9 115	53.2 50 42.8	73 75 73	1450	75	4.0	906	700	1090	1455	300 × 370	280	250 × 300	4-φ22	φ340	φ295	12-φ22	JGD3	382
250-250	350 500 650	97.2 152.8 180.5	22 20 16	78 82 81	1450	45	5.0	620	1110	550	1145	350 × 400	250	300 × 350	4-φ22	φ405	φ335	12-φ22	JGD4-2	390
250-250A	300 500 600	83.3 139 166.7	18.3 17 14	76 80 80	1450	37	5.0	550	1110	550	1145	350 × 400	250	300 × 350	4-φ22	φ405	φ335	12-φ22	JGD4-2	390
250-235	300 500 600	83.3 139 166.7	14 12.5 11	73 78 70	1450	22	4.5	410	1110	550	1145	350 × 400	250	300 × 350	4-φ22	φ405	φ335	12-φ26	JGD4-2	390
250-300	300 500 600	83.3 139 166.7	22 20 16	78	1450	37	4.5	550	1110	550	1145	350 × 400	250	300 × 350	4-φ22	φ405	φ335	12-φ26	JGD4-2	390
250-315	350 500 650	97.2 152.8 180.5	34 32 28	76 80 79	1450	75	5.5	890	1110	640	1350	350 × 400	265	300 × 350	4-φ22	φ405	φ335	12-φ26	JGD4-2	390
250-315A	300 500 600	83.3 139 166.7	29.5 26 24	74 79 77	1450	55	5.5	690	1110	640	1350	350 × 400	265	300 × 350	4-φ22	φ405	φ335	12-φ26	JGD4-2	390
250-315B	280 450 520	72.2 125 144.4	25 24 20	70 74 72	1450	45	5.5	620	1110	640	1350	350 × 400	265	300 × 350	4-φ22	φ405	φ335	12-φ26	JGD4-2	390
250-400	320 550 640	88.9 152.8 177.8	54.5 50 46	72	1450	110	4.5	1630	1200	900	1740	400 × 500	265	350 × 400	4-φ22	φ405	φ335	12-φ26	JGD4-2	390
250-400A	300 515 600	83.3 143 166.7	47.5 44 40.5	80	1450	90	5.0	1550	1200	900	1500	400 × 500	310	350 × 450	4-φ26	φ405	φ335	12-φ26	JGD4	498
250-400B	277 474 554	76.9 132 159.9	40.5 37 34.5	78	1450	75	5.0	1435	1200	850	1350	400 × 500	310	350 × 450	4-φ26	φ405	φ335	12-φ26	JGD4	498
300-235	540 720 900	150 200 250	20.5 18 15.0	77 81 74	1450	55	5.0	1075	1250	720	1320	500 × 400	385	450 × 350	4-φ22	φ460	φ410	12-φ26	JGD4-2	512
300-235A	450 600 720	125 166 200	17.2 15 12.5	74 79 77	1450	45	5.0	970	1250	580	1285	500 × 400	385	450 × 350	4-φ22	φ460	φ410	12-φ26	JGD4-2	512
300-235B	420 540 650	116.7 150 181	14.3 12.8 10.5	73 78 70	1450	37	5.0	925	1250	550	1165	500 × 400	385	450 × 350	4-φ22	φ460	φ410	12-φ26	JGD4-2	512
300-235(I)	718 1080 1345	199.4 268.1 343.6	44.6 40 34.6	82	1450	160	5.5	1450	1250	750	1740	500 × 400	385	450 × 350	4-φ22	φ460	φ410	12-φ26	JGD4-2	548
300-235(I)A	642 965 1203	178.3 238.1 294.2	35.7 32 27.7	80	1450	132	5.5	1320	1250	750	1560	500 × 400	385	450 × 350	4-φ22	φ460	φ410	12-φ26	JGD4-2	548
300-235	450 720 900	125 200 250	21 18 15.5	76 81 74	970	55	5.0	780	1250	630	1390	400 × 500	370	350 × 450	4-φ26	φ460	φ410	12-φ26	JGD3	515

主要性能参数与安装尺寸表

型号	流量Q		扬程 (m)	效率 (%)	转速 (r/min)	电机 功率 (kW)	必需汽 蚀余量 (NPSH) _r	重量 (kg)	外形尺寸				安装尺寸			进出口法兰尺寸			隔振器(垫)	
	(m ³ /h)	(L/s)							L	B	H	C1 × B1	A	C2 × B2	4-d1	D	D1	n-d	规格	H1
300-235A	410 657 820	113.9 182.5 227.8	17.5 28 12.8	72 79 72	970	45	5.0	750	1250	630	1370	400 × 500	370	350 × 450	4-φ26	φ460	φ410	12-φ26	JGD3	515
300-300	450 720 900	125 200 250	21.5 25	75 81 77	970	75	5.0	1050	1350	682	1500	400 × 500	360	350 × 450	4-φ26	φ460	φ410	12-φ26	JGD4	548
300-300A	416 666 832	115.6 185 231.1	27 24 21.5	75 80 76	970	75	5.0	1000	1350	685	1500	400 × 500	360	350 × 450	4-φ26	φ460	φ410	12-φ26	JGD4	548
300-300B	390 623 780	108.3 181 218.7	23.5 24 18.5	79	970	55	5.0	905	1350	685	1500	400 × 500	360	350 × 450	4-φ26	φ460	φ410	12-φ26	JGD4	548
300-250	340 540 690	150 200 250	22.5 20 17	80 83 84	1450	55	6.0	1085	1250	620	1315	500 × 400	385	450 × 350	4-φ22	φ460	φ410	12-φ26	JGD4-2	548
300-250A	450 600 720	136 166 200	19.5 17 14	81	1450	45	6.0	980	1250	580	1230	500 × 400	385	450 × 350	4-φ22	φ460	φ410	12-φ26	JGD4-2	548
300-300	540 720 900	150 200 250	32 28 23	82	1450	75	5.0	1230	1350	650	1410	500 × 400	370	450 × 350	4-φ22	φ460	φ410	12-φ26	JGD4-2	548
300-300A	450 600 720	125 166 200	27.5 24 20	80	1450	75	5.0	1095	1350	650	1360	500 × 400	370	450 × 350	4-φ22	φ460	φ410	12-φ26	JGD4-2	548
300-300B	420 540 650	116.7 150 181	24 21 17	78	1450	55	5.0	980	1350	650	1290	500 × 400	370	450 × 350	4-φ22	φ460	φ410	12-φ26	JGD4-2	548
300-315	540 720 900	150 200 250	35 32 26	84	1450	90	4.5	1350	1250	650	1400	450 × 350	300	400 × 300	4-φ22	φ460	φ410	12-φ26	JGD4-2	548
300-315A	460 650 800	127.8 180 222	31.5 28 23.5	80	1450	75	4.5	1240	1250	650	1360	450 × 350	300	400 × 300	4-φ22	φ460	φ410	12-φ26	JGD4-2	548
300-315B	420 560 700	116.7 180 194	27 24 20.0	78	1450	55	4.5	1100	1250	625	1290	450 × 350	300	400 × 300	4-φ22	φ460	φ410	12-φ26	JGD4-2	548
300-380	480 620 800	133.3 200 250	48 44 34	84	970	132.0	5.0	1900	1400	900	1850	500 × 450	360	450 × 400	4-φ26	φ460	φ410	12-φ26	JGD4-2	548
300-380A	444 666 833	123.3 185 231.4	41.4 38 30	80	970	110.0	5.0	1700	1400	900	1850	500 × 450	360	450 × 400	4-φ26	φ460	φ410	12-φ26	JGD4-2	548
300-380B	400 614 764	113.6 170.6 213.1	35 32 35	78	970	90.0	5.0	1530	1400	900	1850	500 × 450	360	450 × 400	4-φ26	φ460	φ410	12-φ26	JGD4-2	548
300-390	540 720 900	150 200 250	20.5 18 15.5	78 81 76	980	55	5.0	1300	1250	630	1300	500 × 450	370	450 × 400	4-φ22	φ460	φ410	12-φ26	JGD4-2	548
300-390A	450 600 720	126 167 206	17.2 15 12.8	77 79 75	980	45	5.0	1220	1250	630	1210	500 × 450	370	450 × 400	4-φ22	φ460	φ410	12-φ26	JGD4-2	548
300-390B	400 540 650	111 150 180	14 12.5 11.5	74 77 76	980	37	5.0	1100	1250	630	1170	500 × 450	370	450 × 400	4-φ22	φ460	φ410	12-φ26	JGD4-2	548
300-400	450 600 720	125 166 200	55 50 42.5	78	1450	132	5.0	1500	1200	650	1570	450 × 350	300	400 × 300	4-φ22	φ460	φ410	12-φ26	JGD4-2	548
300-460	480 600 900	133.3 200 250	71 68 58	75 82	1450	185	5.5	1780	1350	685	1350	500 × 450	350	450 × 400	4-φ22	φ460	φ410	12-φ26	JGD4-2	548
300-460A	44 668 833	123.3 185 231.4	60 55 49	74 81 80	1450	160	5.5	1680	1350	685	1350	500 × 450	350	450 × 400	4-φ22	φ460	φ410	12-φ26	JGD4-2	548
300-480	540 720 900	150 200 250	31 28 24	79 80 80	980	75	5.0	1500	1350	685	1350	500 × 450	350	450 × 400	4-φ22	φ460	φ410	12-φ26	JGD4-2	548
300-480A	450 600 720	126 166 206	27.4 24 20.0	78 80 79	980	75	5.0	1280	1350	685	1300	500 × 450	350	450 × 400	4-φ22	φ460	φ410	12-φ26	JGD4-2	548
300-480B	400 540 650	111 150 180	21 17 17	79	980	55	5.0	1180	1350	685	1210	500 × 450	350	450 × 400	4-φ22	φ460	φ410	12-φ26	JGD4-2	548
300-500	540 720 900	150 200 250	85 80 70	78 80 78	1450	250	5.5	2250	1400	1000	2135	500 × 450	360	450 × 400	4-φ26	φ460	φ410	12-φ26	JGD4-2	548
300-500A	506 775 920	140.6 187.5 200	74 70 61.2	77 79 77	1450	200	5.5	1680	1400	1000	1985	500 × 450	360	450 × 400	4-φ26	φ460	φ410	12-φ26	JGD4-2	548
300-500B	468 697 867	130 182.5 227.8	68.8 60 52.5	76 78 76	1450	185	5.5	1570	1400	1000	1890	500 × 450	360	450 × 400	4-φ26	φ460	φ410	12-φ26	JGD4-2	548
350-250	780 800 960	133.3 222.2 267	23 20 17.5	80 82	1450	75	4.5	1050	1300	680	1200	500 × 450	360	450 × 400	4-φ22	φ520	φ470	16-φ26	JGD4-2	568
350-250	480 800 960	133.3 222.2 266.7	23 20 16	76 80 76	970	75	5.0	1200	1300	690	1800	450 × 550	380	450 × 550	4-φ26	φ520	φ470	16-φ26	JGD4	568
350-250A	430 715 860	119.4 198.6 238.9	18.5 16 13.0	75 78 71	970	55	5.0	1100	1300	690	1800	450 × 550	380	450 × 550	4-φ26	φ520	φ470	16-φ26	JGD4	568
350-300	480 800 960	133.3 222.2 267	22.5 20 17.5	79 82 71	1450	75	4.5	1230	1300	680	1300	500 × 450	360	450 × 400	4-φ22	φ520	φ470	16-φ26	JGD4-2	568
350-315	480 800 960	133.3 222.2 267	35.0 32 37.0	84	1450	90	4.5	1650	1300	680	1400	450 × 500	360	450 × 400	4-φ22	φ520	φ470	16-φ26	JGD4-2	568

主要性能参数与安装尺寸表

型号	流量Q		扬程 (m)	效率 (%)	转速 (r/min)	电机 功率 (kW)	必需汽 蚀余量 (NPSH)r	重量 (kg)	外形尺寸				安装尺寸			进出口法兰尺寸			隔振器(垫)	
	(m ³ /h)	(L/s)							L	B	H	C1×B1	A	C2×B2	4-d1	D	D1	n-d	规格	H1
300-315	480 800 960	133.3 222.2 266.7	35 32 27	81	970	90	5.0	1350	1400	750	2000	450×550	380	450×400	4-φ26	φ520	φ470	16-φ26	JGD4	568
300-315A	450 750 900	125 207.5 250	30.5 28 23.5	80	970	75	5.0	1300	1400	750	2000	450×550	380	400×500	4-φ26	φ520	φ470	16-φ26	JGD4	568
300-315B	416 692 832	115.6 182.2 231.1	26 24 20	78	970	75	5.0	1250	1400	690	1800	450×550	380	400×500	4-φ26	φ520	φ470	16-φ26	JGD4	568
350-400	480 800 960	133.3 222.2 266.7	55 50 45.5	83	1450	160	4.5	1950	1300	680	1820	500×450	360	450×400	4-φ22	φ520	φ470	16-φ26	JGD4-2	568
350-400	480 800 960	133.3 222.2 266.7	53 50 46	80	970	160	5.0	1950	1500	900	2200	450×550	380	400×500	4-φ26	φ520	φ470	16-φ26	JGD4	568
350-400A	450 750 900	125 207.5 250	46.5 44 40	79	970	132	5.0	1900	1500	900	2200	450×550	380	400×500	4-φ26	φ520	φ470	16-φ26	JGD4	568
350-400B	416 692 836	116.1 182.2 232.2	40 38 34.5	78	970	110	5.0	1800	1500	900	2200	450×550	410	400×500	4-φ26	φ580	φ470	16-φ26	JGD4	568
350-460	1000 1200 1450	277.8 333.3 402.8	55 50 45	74	1450	250	6.0	2250	1500	900	2200	550×450	380	500×400	4-φ26	φ520	φ470	16-φ26	JGD4-2	568
350-460A	900 1080 1300	250 300 360	47 44 39	72	1450	200	6.0	2050	1500	900	2150	550×450	380	500×400	4-φ26	φ520	φ470	16-φ26	JGD4-2	568
350-480	610 850 1020	169.4 236.1 283.3	71 65 58	75 81 79	1450	220	5.5	2100	1500	900	2200	550×450	380	500×400	4-φ26	φ520	φ470	16-φ26	JGD4-2	568
350-480A	574 800 960	159.4 233.3 283.3	65 60 53	75 80 79	1450	200	5.5	2035	1500	900	2150	550×450	380	500×400	4-φ26	φ520	φ470	16-φ26	JGD4-2	568
400-300	820 1080 1300	228 300 361	23 20 16	78	1450	90	6.0	1570	1350	710	1500	500×450	380	450×400	4-φ22	φ580	φ525	16-φ30	JGD4-2	598
400-315	820 1080 1300	205 300 344	36.5 32 27	76	1450	132	6.0	1880	1350	710	1750	500×450	380	450×400	4-φ22	φ580	φ525	16-φ30	JGD4-2	598
400-400	650 1080 1300	180.6 300 361	15 12.5 11.0	83	970	55	5.0	1800	1700	750	2000	550×650	410	500×600	4-φ26	φ580	φ525	16-φ30	JGD4	598
400-400A	580 960 1160	161.1 233.3 322.2	12 10 8.5	82	970	45	5.0	1650	1700	680	1800	550×650	410	500×600	4-φ26	φ580	φ525	16-φ30	JGD4	598
400-500	650 1080 1300	180.6 300 361	23.5 20 18	81	970	90	5.0	2100	1800	900	2200	550×650	410	500×600	4-φ26	φ580	φ525	16-φ30	JGD4	598
400-500A	600 996 1200	166.7 276.7 333.3	20 17 15	80	970	75	5.0	2000	1800	900	2200	550×650	410	500×600	4-φ26	φ580	φ525	16-φ30	JGD4	598
400-500B	560 935 1120	155.6 259.7 311.1	17.5 15 13.2	78	970	55	5.0	2000	1800	900	2200	550×650	410	500×600	4-φ26	φ580	φ525	16-φ30	JGD4	598
400-625	650 1080 1300	180.6 300 361	35 32 29	82	970	132	5.0	2500	1900	950	2400	550×650	410	500×600	4-φ26	φ580	φ525	16-φ30	JGD4	598
400-625A	600 996 1200	166.7 276.7 333.3	30 25 22	81	970	110	5.0	2400	1900	950	2400	550×650	410	500×600	4-φ26	φ580	φ525	16-φ30	JGD4	598
400-625B	560 935 1120	155.6 259.7 311.1	26 24 21.5	80	970	90	5.0	2300	1900	950	2400	550×650	410	500×600	4-φ26	φ580	φ525	16-φ30	JGD4	598
500-300	1000 1200 1450	277.8 333.3 403	23 20 16.0	80	1450	110	6.0	1800	1450	750	1700	550×480	420	480×440	4-φ26	φ715	φ650	20-φ33	JGD4-2	648
500-315	1000 1200 1450	278 333.3 403	34.5 32 27	78	1450	160	6.0	2070	1450	750	1960	550×480	720	480×440	4-φ26	φ715	φ650	20-φ33	JGD4-2	648
500-400	750 1200 1500	208.3 333.3 416.7	14.5 12.5 11	81	970	75	5.0	2100	1800	900	2200	650×750	460	600×700	4-φ26	φ715	φ650	20-φ33	JGD4	648
500-400A	670 1073 1340	186.1 298.1 372.2	11.5 10 8.8	80	970	55	5.0	2000	1800	900	2200	650×750	460	600×700	4-φ26	φ715	φ650	20-φ33	JGD4	648
500-500	750 1200 1500	208.3 333.3 416.7	24 20 18	82	970	110	5.0	2200	1900	980	2300	650×750	460	600×700	4-φ26	φ715	φ650	20-φ33	JGD4	648
500-500A	690 1106 1380	191.7 307.5 383.3	20 17 15	80	970	90	5.0	1635	1900	980	2200	650×750	460	600×700	4-φ26	φ715	φ650	20-φ33	JGD4	648
500-500B	648 1040 1296	180 288.9 360	17.5 15 13.5	80	970	75	5.0	1750	1900	980	2200	650×750	460	600×700	4-φ26	φ715	φ650	20-φ33	JGD4	648
500-625	750 1200 1500	208.3 333.3 416.7	35 32 29	81	970	160	5.0	1650	2100	980	2400	650×750	460	600×700	4-φ26	φ715	φ650	20-φ33	JGD4	648
500-625A	690 1106 1380	191.7 307.2 383.3	29.5 27 24.5	80	970	132	5.0	1750	2100	980	2400	650×750	460	600×700	4-φ26	φ715	φ650	20-φ33	JGD4	648
500-625B	648 1040 1296	180 288.9 360	26 24 22	79	970	110	5.0	1650	2100	980	2300	650×750	460	600×700	4-φ26	φ715	φ650	20-φ33	JGD4	648

主要性能参数与安装尺寸表

型号	流量Q		扬程 (m)	效率 (%)	转速 (r/min)	电机 功率 (kW)	必需汽 蚀余量 (NPSH) _r	重量 (kg)	外形尺寸				安装尺寸			进出口法兰尺寸			隔振器(垫)	
	(m ³ /h)	(L/s)							L	B	H	C ₁ × B ₁	A	C ₂ × B ₂	4-d ₁	D	D ₁	n-d	规格	H ₁
40-100	0.61 0.89 1.17	3.3 2.8	48	1400	0.12	2.5	17	260	230	445	100 × 150	85	70 × 115	4-φ14	φ150	φ110	4-φ18	SD41-0.5	105	
40-125	0.61 0.89 1.17	5.5 4.5	40	1400	0.18	2.5	19	280	230	445	100 × 150	85	70 × 115	4-φ14	φ150	φ110	4-φ18	SD41-0.5	105	
40-125A	0.56 0.78 1.03	4.4 3.6	39	1400	0.12	2.5	19	280	230	445	100 × 150	85	70 × 115	4-φ14	φ150	φ110	4-φ18	SD41-0.5	105	
40-160	0.61 0.89 1.17	8.5 7.5	36	1400	0.25	2.5	24	320	270	505	100 × 150	90	70 × 115	4-φ14	φ150	φ110	4-φ18	SD61-0.5	115	
40-160A	0.56 0.78 1.03	6.8 5.6	35	1400	0.18	2.5	22	320	270	485	100 × 150	90	70 × 115	4-φ14	φ150	φ110	4-φ18	SD61-0.5	115	
40-200	0.61 0.89 1.17	13 12.5	31	1450	0.55	2.5	38	340	330	560	120 × 170	95	80 × 135	4-φ14	φ150	φ110	4-φ18	SD61-0.5	115	
40-200A	0.56 0.78 1.03	10.4 9.6	30	1400	0.37	2.5	30	340	330	540	120 × 170	95	80 × 135	4-φ14	φ150	φ110	4-φ18	SD61-0.5	115	
40-250	0.61 0.89 1.17	20.5 18.5	25	1450	1.1	2.5	52	400	405	630	120 × 170	95	80 × 135	4-φ14	φ150	φ110	4-φ18	SD61-0.5	115	
40-250A	0.56 0.78 1.03	16.4 15	25	1450	0.75	2.5	47	400	405	630	120 × 170	95	80 × 135	4-φ14	φ150	φ110	4-φ18	SD61-0.5	115	
40-250B	0.44 0.64 0.94	13.2 12	24	1450	0.55	2.5	46	400	405	565	120 × 170	95	80 × 135	4-φ14	φ150	φ110	4-φ18	SD61-0.5	115	
40-100(I)	1.06 1.75 2.08	3.4 2.8	54	1400	0.12	2.5	17	300	230	455	120 × 170	90	80 × 135	4-φ14	φ150	φ110	4-φ18	SD41-0.5	110	
40-125(I)	1.06 1.75 2.08	5.4 4.6	54	1400	0.25	2.5	29	300	240	465	120 × 170	90	80 × 135	4-φ14	φ150	φ110	4-φ18	SD41-0.5	110	
40-125(I)A	0.94 1.56 1.86	4.3 3.7	52	1400	0.18	2.5	24	300	240	450	120 × 170	90	80 × 135	4-φ14	φ150	φ110	4-φ18	SD41-0.5	110	
40-160(I)	1.06 1.75 2.08	8.5 7.5	47	1450	0.55	2.5	43	340	300	550	120 × 170	95	80 × 135	4-φ14	φ150	φ110	4-φ18	SD61-0.5	115	
40-160(I)A	0.85 1.42 1.69	5.6 4.9	45	1400	0.25	2.5	30	340	300	515	120 × 170	95	80 × 135	4-φ14	φ150	φ110	4-φ18	SD61-0.5	115	
40-200(I)	1.06 1.75 2.08	13.1 12	40	1450	0.75	2.5	45	360	350	635	120 × 170	95	80 × 135	4-φ14	φ150	φ110	4-φ18	SD61-0.5	115	
40-200(I)A	0.92 1.52 1.81	10 9.5	39	1450	0.55	2.5	44	360	350	570	120 × 170	95	80 × 135	4-φ14	φ150	φ110	4-φ18	SD61-0.5	115	
40-250(I)	1.06 1.75 2.08	20.5 19.5	32	1450	1.5	2.5	54	450	430	780	140 × 200	105	100 × 160	4-φ18	φ150	φ110	4-φ18	JSD2-3	205	
40-250(I)A	0.94 1.56 1.86	16.4 15.6	32	1450	1.1	2.5	49	450	360	650	140 × 200	105	100 × 160	4-φ18	φ150	φ110	4-φ18	JSD2-3	205	
40-250(I)B	0.86 1.42 1.66	13.2 12.5	30	1450	0.75	2.5	42	450	360	650	140 × 200	105	100 × 160	4-φ18	φ150	φ110	4-φ18	JSD2-3	205	
50-100	1.06 1.75 2.08	3.4 2.8	54	1400	0.12	2.5	19	290	230	445	100 × 150	95	70 × 115	4-φ14	φ165	φ125	4-φ18	SD41-0.5	115	
50-125	1.06 1.75 2.08	5.4 4.6	54	1400	0.25	2.5	25	300	240	465	100 × 150	95	70 × 115	4-φ14	φ165	φ125	4-φ18	SD41-0.5	105	
50-125A	0.94 1.56 1.86	4.3 3.7	52	1400	0.18	2.5	19	300	240	450	100 × 150	95	70 × 115	4-φ14	φ165	φ125	4-φ18	SD41-0.5	105	
50-160	1.06 1.75 2.08	8.5 7.5	47	1450	0.55	2.5	42	320	300	550	120 × 170	100	80 × 135	4-φ14	φ165	φ125	4-φ18	SD61-0.5	120	
50-160A	0.85 1.42 1.69	5.6 4.9	45	1400	0.25	2.5	37	320	300	515	120 × 170	100	80 × 135	4-φ14	φ165	φ125	4-φ18	SD61-0.5	120	
50-200	1.06 1.75 2.08	13.1 12	40	1450	0.75	2.5	48	360	350	635	120 × 170	100	80 × 135	4-φ14	φ165	φ125	4-φ18	SD61-0.5	120	
50-200A	0.92 1.52 1.81	10 9.5	39	1450	0.55	2.5	46	360	350	570	120 × 170	100	80 × 135	4-φ14	φ165	φ125	4-φ18	SD61-0.5	120	
50-250	1.06 1.75 2.08	20.5 19.5	32	1450	1.5	2.5	58	440	430	780	140 × 200	105	100 × 160	4-φ18	φ165	φ125	4-φ18	JSD2-3	205	
50-250A	0.94 1.56 1.86	16.4 15.6	32	1450	1.1	2.5	50	440	360	650	140 × 200	105	100 × 160	4-φ18	φ165	φ125	4-φ18	JSD2-3	205	
50-250B	0.86 1.42 1.66	13.2 12.5	30	1450	0.75	2.5	49	440	360	650	140 × 200	105	100 × 160	4-φ18	φ165	φ125	4-φ18	JSD2-3	205	
50-100(I)	1.5 2.08 4.17	3.5 2.5	63	1400	0.25	2.5	23	320	235	475	140 × 200	105	100 × 160	4-φ18	φ160	φ125	4-φ18	SD41-0.5	125	
50-125(I)	1.5 2.08 4.17	5.4 4.7	63	1400	0.37	2.5	34	340	280	550	140 × 200	95	100 × 160	4-φ18	φ165	φ125	4-φ18	SD61-0.5	110	
50-125(I)A	1.1 1.5 3.07	4.1 3.6	60	1400	0.25	2.5	33	340	280	515	140 × 200	95	100 × 160	4-φ18	φ165	φ125	4-φ18	SD61-0.5	110	
50-160(I)	1.5 2.08 4.17	8.8 7.2	59	1450	0.55	2.8	46	360	305	570	140 × 200	100	100 × 160	4-φ18	φ165	φ125	4-φ18	SD61-0.5	120	

<< 主要性能参数与安装尺寸表 >>

型号	流量Q		扬程 (m)	效率 (%)	转速 (r/min)	电机 功率 (kW)	必需汽 蚀余量 (NPSH) _r	重量 (kg)	外形尺寸				安装尺寸			进出口法兰尺寸			隔振器(垫)	
	(m ³ /h)	(L/s)							L	B	H	C1×B1	A	C2×B2	4-d1	D	D1	n-d	规格	H1
50-160(I)A	6.5 10.8 13.0	1.81 3.0 3.61	6.6 5.4	57	1400	0.37	2.8	34	360	305	570	140×200	100	100×160	4-φ18	φ165	φ125	4-φ18	SD61-0.5	120
50-200(I)	7.5 12.5 15	2.08 3.47 4.17	12.2 11.8	54	1450	1.1	2.8	52	380	350	635	140×200	105	100×160	4-φ18	φ165	φ125	4-φ18	SD61-0.5	125
50-200(I)A	6.8 11.3 13.5	1.89 3.14 3.75	10.7 10.1 9.6	53	1450	0.75	2.8	48	380	350	635	140×200	105	100×160	4-φ18	φ165	φ125	4-φ18	SD61-0.5	125
50-250(I)	7.5 12.5 15	2.08 3.47 4.17	21 19.4	45	1450	2.2	2.8	73	460	435	785	160×220	110	120×180	4-φ18	φ165	φ125	4-φ18	JGD2-3	210
50-250(I)A	7.0 11.7 14.1	1.94 3.22 3.92	18.4 17.6	44	1450	1.5	2.8	65	460	435	785	160×220	110	120×180	4-φ18	φ165	φ125	4-φ18	JGD2-3	210
50-250(I)B	6.1 10.3 12.3	1.69 2.82 3.42	14.1 13.0	43	1450	1.1	2.8	60	460	435	785	160×220	110	120×180	4-φ18	φ165	φ125	4-φ18	JGD2-3	210
50-315(I)	7.5 12.5 15	2.08 3.47 4.17	32.3 31.7	36	1450	4.0	2.8	89	550	510	920	190×280	110	160×220	4-φ18	φ165	φ125	4-φ18	JGD2-3	210
50-315(I)A	7.7 12.7 15	1.94 3.22 3.92	28.1 27.6	36	1450	3.0	2.8	84	550	470	855	190×280	110	160×220	4-φ18	φ165	φ125	4-φ18	JGD2-3	210
50-315(I)B	6.1 10.3 12.3	1.69 2.82 3.42	21.2 20.8	34	1450	3.0	2.8	82	550	435	830	190×280	110	160×220	4-φ18	φ165	φ125	4-φ18	JGD2-3	210
65-100	7.5 12.5 15	2.08 3.47 4.17	3.5 2.5	63	1400	0.25	2.8	29	320	235	475	140×200	105	100×160	4-φ18	φ185	φ145	4-φ18	SD41-0.5	125
65-125	7.5 12.5 15	2.08 3.47 4.17	5.4 4.7	63	1400	0.37	2.8	32	340	280	550	140×200	100	100×160	4-φ18	φ185	φ145	4-φ18	SD61-0.5	120
65-125A	6.6 11.0 13.2	1.83 3.06 3.67	4.1 3.6	60	1400	0.25	2.8	27	340	280	515	140×200	100	100×160	4-φ18	φ185	φ145	4-φ18	SD61-0.5	120
65-160	7.5 12.5 15	2.08 3.47 4.17	8.8 7.2	59	1450	0.55	2.8	46	360	305	570	140×200	100	100×160	4-φ18	φ185	φ145	4-φ18	SD61-0.5	120
65-160A	6.5 10.8 13.0	1.81 3.0 3.61	6.8 5.4	57	1400	0.37	2.8	35	360	305	570	140×200	100	100×160	4-φ18	φ185	φ145	4-φ18	SD61-0.5	120
65-200	7.5 12.5 15	2.08 3.47 4.17	13.2 11.8	54	1450	1.1	2.8	52	380	350	635	140×200	105	100×160	4-φ18	φ185	φ145	4-φ18	SD61-0.5	125
65-200A	6.8 11.3 13.5	1.89 3.14 3.75	10.7 10.1 9.6	53	1450	0.75	2.8	48	380	350	635	140×200	105	100×160	4-φ18	φ185	φ145	4-φ18	SD61-0.5	125
65-250	7.5 12.5 15	2.08 3.47 4.17	21 19.4	45	1450	2.2	2.8	76	480	435	785	160×220	110	120×180	4-φ18	φ185	φ145	4-φ18	JGD2-3	210
65-250A	7.0 11.7 14.1	1.94 3.22 3.92	18.4 17.6	44	1450	1.5	2.8	68	480	435	785	160×220	110	120×180	4-φ18	φ185	φ145	4-φ18	JGD2-3	210
65-250B	6.1 10.3 12.3	1.69 2.82 3.42	14.1 13.0	43	1450	1.1	2.8	63	480	435	785	160×220	110	120×180	4-φ18	φ185	φ145	4-φ18	JGD2-3	210
65-315	7.5 12.5 15	2.08 3.47 4.17	32.3 31.7	36	1450	4.0	2.8	89	550	510	920	160×220	110	120×180	4-φ18	φ185	φ145	4-φ18	JGD2-3	210
65-315A	7.7 12.7 15	1.94 3.22 3.92	28.1 27.6	36	1450	3.0	2.8	85	550	470	855	160×220	110	120×180	4-φ18	φ185	φ145	4-φ18	JGD2-3	210
65-315B	6.1 10.3 12.3	1.69 2.82 3.42	21.2 20.8	34	1450	3.0	2.8	82	550	435	835	160×220	110	120×180	4-φ18	φ185	φ145	4-φ18	JGD2-3	210
65-100(I)	15 25 30	4.17 8.33 8.33	3.5 2.5	70	1400	0.37	2.8	33	400	285	570	140×200	120	100×160	4-φ18	φ185	φ145	4-φ18	SD61-0.5	140
65-125(I)	15 25 30	4.17 8.33 8.33	5.6 4.5	70	1450	0.75	2.8	49	400	360	660	140×200	120	100×160	4-φ18	φ185	φ145	4-φ18	SD61-0.5	140
65-125(I)A	13.1 21.6 26.1	3.65 6.05 7.25	4.3 3.8 3.4	65	1450	0.55	2.8	48	400	315	595	140×200	120	100×160	4-φ18	φ185	φ145	4-φ18	SD61-0.5	140
65-160(I)	15 25 30	4.17 8.33 8.33	9 7.2	68	1450	1.1	2.8	54	400	360	660	140×200	125	100×160	4-φ18	φ185	φ145	4-φ18	SD61-0.5	145
65-160(I)A	13.0 21.6 25.9	3.61 6.0 7.19	6.7 5.4	65	1450	0.75	2.8	48	400	360	660	140×200	125	100×160	4-φ18	φ185	φ145	4-φ18	SD61-0.5	145
65-200(I)	15 25 30	4.17 8.33 8.33	13.2 11.8	64	1450	2.2	2.8	71	450	430	795	140×200	125	100×160	4-φ18	φ185	φ145	4-φ18	JGD2-3	225
65-200(I)A	14.0 23.3 27.9	3.89 6.47 7.75	11.5 10.9 10.2	63	1450	1.5	2.8	62	450	430	795	140×200	125	100×160	4-φ18	φ185	φ145	4-φ18	JGD2-3	225
65-250(I)	15 25 30	4.17 8.33 8.33	21 18.8	59	1450	3.0	2.8	85	480	465	870	160×220	130	120×180	4-φ18	φ185	φ145	4-φ18	JGD2-3	230
65-250(I)A	13.9 23.2 26.6	3.89 6.17 7.36	16.6 15.8 14.8	58	1450	2.2	2.8	80	480	430	850	160×220	130	120×180	4-φ18	φ185	φ145	4-φ18	JGD2-3	230
65-250(I)B	11.9 19.8 23.8	3.31 5.5 6.61	13.2 11.8	57	1450	1.5	2.8	74	480	430	805	160×220	130	120×180	4-φ18	φ185	φ145	4-φ18	JGD2-3	230
65-315(I)	15 25 30	4.17 8.33 8.33	32.5 31.5	50	1450	5.5	2.8	120	580	530	1000	190×280	130	160×220	4-φ18	φ185	φ145	4-φ18	JGD2-3	230
65-315(I)A	14 23 28	3.89 6.17 7.36	28.3 27.4	50	1450	4.0	2.8	110	580	530	1000	190×280	130	160×220	4-φ18	φ185	φ145	4-φ18	JGD2-3	230

<< 主要性能参数与安装尺寸表 >>

型号	流量Q		扬程 (m)	效率 (%)	转速 (r/min)	电机 功率 (kW)	必需汽 蚀余量 (NPSH) _r	重量 (kg)	外形尺寸				安装尺寸			进出口法兰尺寸			隔振器(垫)	
	(m ³ /h)	(L/s)							L	B	H	C1×B1	A	C2×B2	4-d1	D	D1	n-d	规格	H1
65-315(I)B	12.1 20.2 24.2	3.36 5.61 6.75	21.3 21.3 20.6	49	1450	3.0	2.8	100	580	530	1000	190×280	130	160×220	4-φ18	φ185	φ145	4-φ18	JGD2-3	230
80-100	15 25 30	4.17 6.94 8.33	3.5 3.5 2.5	70	1400	0.37	2.8	33	400	285	570	140×200	120	100×160	4-φ18	φ200	φ160	8-φ18	SD61-0.5	140
80-125	15 25 30	4.17 6.94 8.33	5.6 4.5	70	1450	0.75	2.8	48	400	360	660	140×200	120	100×160	4-φ18	φ200	φ160	8-φ18	SD61-0.5	140
80-125A	13.1 21.8 26.1	3.05 9.95 7.25	4.3 4.3 4.3	65	1450	0.55	2.8	45	400	315	595	140×200	120	100×160	4-φ18	φ200	φ160	8-φ18	SD61-0.5	140
80-160	15 25 30	4.17 6.94 8.33	9 7.2	68	1450	1.1	2.8	55	400	360	660	140×200	125	100×160	4-φ18	φ200	φ160	8-φ18	SD61-0.5	145
80-160A	13.0 21.5 25.5	3.61 9.19 7.34	6.7 6.7 6.7	65	1450	0.75	2.8	51	400	360	660	140×200	125	100×160	4-φ18	φ200	φ160	8-φ18	SD61-0.5	145
80-200	15 25 30	4.17 6.94 8.33	13 11 11	64	1450	2.2	2.8	72	430	430	795	140×200	125	100×160	4-φ18	φ200	φ160	8-φ18	JGD2-3	225
80-200A	14.0 27.3 27.3	3.89 9.75 7.75	11 10 10	63	1450	1.5	2.8	65	430	430	795	140×200	125	100×160	4-φ18	φ200	φ160	8-φ18	JGD2-3	225
80-250	15 25 30	4.17 6.94 8.33	21 18 18	59	1450	3.0	2.8	89	480	465	870	160×220	130	120×180	4-φ18	φ200	φ160	8-φ18	JGD2-3	230
80-250A	13.3 22.3 26.6	3.80 9.17 7.39	19 14 14	58	1450	2.2	2.8	85	480	430	850	160×220	130	120×180	4-φ18	φ200	φ160	8-φ18	JGD2-3	230
80-250B	11.9 19.8 23.8	3.41 5.61 6.61	13 11 11	57	1450	1.5	2.8	78	480	430	805	160×220	130	120×180	4-φ18	φ200	φ160	8-φ18	JGD2-3	230
80-315	15 25 30	4.17 6.94 8.33	32 31 31	50	1450	5.5	2.8	130	580	530	1000	190×280	130	160×220	4-φ18	φ200	φ160	8-φ18	JGD2-3	230
80-315A	14 23 28	3.89 9.39 7.78	26 27 27	50	1450	4.0	2.8	102	580	530	1000	190×280	130	160×220	4-φ18	φ200	φ160	8-φ18	JGD2-3	230
80-315B	12.1 20.2 24.2	3.36 5.61 6.75	21 21 20	49	1450	3.0	2.8	95	580	530	1000	190×280	130	160×220	4-φ18	φ200	φ160	8-φ18	JGD2-3	230
80-100(I)	30 50 60	8.33 13.89 16.67	3 2.5	73	1450	0.75	3.0	58	460	360	675	160×220	140	120×180	4-φ18	φ200	φ160	8-φ18	SD61-0.5	160
80-125(I)	30 50 60	8.33 13.89 16.67	6 4	73	1450	1.1	3.0	61	450	430	805	160×220	140	120×180	4-φ18	φ200	φ160	8-φ18	SD61-0.5	240
80-125(I)A	26.8 44.6 53.5	7.44 12.4 14.9	4 3.2	63	1450	1.1	3.0	61	450	350	675	160×220	140	120×180	4-φ18	φ200	φ160	8-φ18	JGD2-3	240
80-160(I)	30 50 60	8.33 13.89 16.67	9 6.8	73	1450	2.2	3.0	82	500	430	835	160×220	160	120×180	4-φ18	φ200	φ160	8-φ18	JGD2-3	260
80-160(I)A	26.7 44.5 53.4	7.42 12.36 14.83	7 5.4	71	1450	1.5	3.0	74	500	430	835	160×220	160	120×180	4-φ18	φ200	φ160	8-φ18	JGD2-3	260
80-200(I)	30 50 60	8.33 13.89 16.67	13 11 11	72	1450	3.0	3.0	97	480	475	880	160×220	135	120×180	4-φ18	φ200	φ160	8-φ18	JGD2-3	235
80-200(I)A	26.7 44.6 53.5	7.42 12.36 14.83	10 9.4	71	1450	2.2	3.0	93	480	430	860	160×220	135	120×180	4-φ18	φ200	φ160	8-φ18	JGD2-3	235
80-250(I)	30 50 60	8.33 13.89 16.67	21 19	66	1450	5.5	3.0	134	550	520	1015	190×280	155	160×220	4-φ18	φ200	φ160	8-φ18	JGD2-3	275
80-250(I)A	28 46.7 56	7.78 12.97 15.36	18 17 16	65	1450	4.0	3.0	106	550	520	1015	190×280	155	160×220	4-φ18	φ200	φ160	8-φ18	JGD2-3	275
80-250(I)B	24.2 40.4 48.5	6.72 13.47 13.47	18 17 17	63	1450	3.0	3.0	100	550	520	1015	190×280	155	160×220	4-φ18	φ200	φ160	8-φ18	JGD2-3	275
80-315(I)	30 50 60	8.33 13.89 16.67	34 30	61	1450	11.0	3.0	217	640	700	1235	190×280	165	160×220	4-φ18	φ200	φ160	8-φ18	JGD2-3	285
80-315(I)A	28 46.7 56	7.78 12.97 15.36	29 26 26	61	1450	7.5	3.0	180	640	645	1165	160×220	165	160×220	4-φ18	φ200	φ160	8-φ18	JGD2-3	285
80-315(I)B	24.2 40.4 48.5	6.72 13.47 13.47	22 21 19	60	1450	5.5	3.0	166	640	580	1080	190×280	165	160×220	4-φ18	φ200	φ160	8-φ18	JGD2-3	285
100-100	30 50 60	8.33 13.89 16.67	3 2.5	73	1450	0.75	3.0	62	460	360	675	160×220	140	120×180	4-φ18	φ220	φ180	8-φ18	SD61-0.5	160
100-125	30 50 60	8.33 13.89 16.67	6 4	73	1450	1.1	3.0	70	440	430	805	160×220	140	120×180	4-φ18	φ220	φ180	8-φ18	JGD2-3	240
100-125A	26.8 44.6 53.5	7.44 12.4 14.9	4 3.2	63	1450	1.1	3.0	68	440	350	675	160×220	140	120×180	4-φ18	φ220	φ180	8-φ18	JGD2-3	240
100-160	30 50 60	8.33 13.89 16.67	9 6.8	73	1450	2.2	3.0	87	500	430	835	160×220	160	120×180	4-φ18	φ220	φ180	8-φ18	JGD2-3	260
100-160A	26.7 44.5 53.4	7.42 12.36 14.83	7 5.4	71	1450	1.5	3.0	79	500	430	835	160×220	160	120×180	4-φ18	φ220	φ180	8-φ18	JGD2-3	260
100-200	30 50 60	8.33 13.89 16.67	13 11 11	72	1450	3.0	3.0	100	480	475	880	160×220	140	120×180	4-φ18	φ220	φ180	8-φ18	JGD2-3	240
100-200A	26.7 44.6 53.5	7.42 12.36 14.83	10 9.4	71	1450	2.2	3.0	90	480	430	860	160×220	140	120×180	4-φ18	φ220	φ180	8-φ18	JGD2-3	240

<< 主要性能参数与安装尺寸表 >>

型号	流量Q		扬程 (m)	效率 (%)	转速 (r/min)	电机 功率 (kW)	必需汽 蚀余量 (NPSH) _r	重量 (kg)	外形尺寸				安装尺寸			进出口法兰尺寸			隔振器(垫)	
	(m ³ /h)	(L/s)							L	B	H	C ₁ × B ₁	A	C ₂ × B ₂	4-d ₁	D	D ₁	n-d	规格	H ₁
100-250	30 50 60	8.33 13.89 16.67	21.3	65	1450	5.5	3.0	140	550	520	1015	160 × 220	155	120 × 180	4-φ18	φ220	φ180	8-φ18	JGD3-2	275
100-250A	28 46.7 56	7.78 12.97 15.56	18.6	65	1450	4.0	3.0	112	550	520	1015	160 × 220	155	120 × 180	4-φ18	φ220	φ180	8-φ18	JGD3-2	275
100-250B	24.2 40.4 48.5	6.72 11.22 13.47	13.9	63	1450	3.0	3.0	105	550	520	1015	160 × 220	155	120 × 180	4-φ18	φ220	φ180	8-φ18	JGD3-2	275
100-315	30 50 60	8.33 13.89 16.67	34	61	1450	11.0	3.0	225	640	700	1235	230 × 320	165	170 × 260	4-φ22	φ220	φ180	8-φ18	JGD3-2	285
100-315A	28 46.7 56	7.78 12.97 15.56	29.6	61	1450	7.5	3.0	180	640	640	1165	230 × 320	165	170 × 260	4-φ22	φ220	φ180	8-φ18	JGD3-2	285
100-315B	24.3 40.5 48.6	6.72 11.22 13.47	22.1	60	1450	5.5	3.0	165	640	580	1080	230 × 320	165	170 × 260	4-φ22	φ220	φ180	8-φ18	JGD3-2	285
100-125(I)	60 100 120	16.67 27.78 33.33	6.5	78	1450	2.2	3.0	95	500	300	807	160 × 220	160	120 × 180	4-φ18	φ220	φ180	8-φ18	SD61-0.5	180
100-125(I)A	52.2 87.1 104	14.5 24.76 28.9	4.9	76	1450	1.5	3.0	87	500	280	807	160 × 220	160	120 × 180	4-φ18	φ220	φ180	8-φ18	SD61-0.5	180
100-160(I)	60 100 120	16.67 27.78 33.33	10.8	78	1450	4.0	3.0	118	500	330	884	160 × 220	170	120 × 180	4-φ18	φ220	φ180	8-φ18	SD61-0.5	190
100-160(I)A	52.2 87.1 104	14.5 24.76 28.9	7.3	76	1450	3.0	3.0	113	500	330	884	160 × 220	170	120 × 180	4-φ18	φ220	φ180	8-φ18	SD61-0.5	190
100-200(I)	60 100 120	16.67 27.78 33.33	14.5	75	1450	5.5	3.0	148	540	365	970	160 × 220	165	120 × 180	4-φ18	φ220	φ180	8-φ18	SD61-0.5	185
100-200(I)A	51.7 86.1 103	14.36 24.76 28.9	10.8	73	1450	4.0	3.0	123	540	345	970	160 × 220	165	120 × 180	4-φ18	φ220	φ180	8-φ18	SD61-0.5	185
100-250(I)	60 100 120	16.67 27.78 33.33	21.5	74	1450	11.0	3.0	208	600	435	1121	190 × 280	175	160 × 220	4-φ18	φ220	φ180	8-φ18	JGD2-3	275
100-250(I)A	56.3 93.9 112	15.58 27.78 31.11	18.7	73	1450	7.5	3.0	165	600	360	1121	190 × 280	175	160 × 220	4-φ18	φ220	φ180	8-φ18	JGD2-3	275
100-250(I)B	52.2 87.1 104	14.5 24.76 28.9	15	72	1450	5.5	3.0	149	600	360	1121	190 × 280	175	160 × 220	4-φ18	φ220	φ180	8-φ18	JGD2-3	275
100-315(I)	60 100 120	16.67 27.78 33.33	33.5	71	1450	15.0	3.0	234	630	445	1285	250 × 300	185	210 × 260	4-φ18	φ220	φ180	8-φ18	JGD2-1	285
100-315(I)A	55.0 91.0 110.0	15.28 27.78 30.56	28	71	1450	11.0	3.0	213	630	445	1285	250 × 300	185	210 × 260	4-φ18	φ220	φ180	8-φ18	JGD2-1	285
100-315(I)B	47 79 95	13.06 22.94 26.30	21	70	1450	7.5	3.0	165	630	445	1285	250 × 300	185	210 × 260	4-φ18	φ220	φ180	8-φ18	JGD2-1	285
100-400(I)	60 100 120	16.67 27.78 33.33	52	65	1450	30.0	3.0	375	710	540	1285	250 × 300	180	210 × 260	4-φ18	φ220	φ180	8-φ18	JGD2-2	290
100-400(I)A	56.4 94 113	15.67 26.11 31.30	40	65	1450	22.0	3.0	295	710	540	1285	250 × 300	180	210 × 260	4-φ18	φ220	φ180	8-φ18	JGD2-2	290
100-400(I)B	52.3 87 105	14.53 24.77 29.17	39	64	1450	18.5	3.0	257	710	540	1285	250 × 300	180	210 × 260	4-φ18	φ220	φ180	8-φ18	JGD2-2	290
100-400(I)C	48.6 81 97	13.54 22.56 26.94	34	62	1450	15.0	3.0	239	710	540	1285	250 × 300	180	210 × 260	4-φ18	φ220	φ180	8-φ18	JGD2-2	290
125-125	48 80 96	13.3 22.2 26.7	5.5	76	1450	2.2	3.0	148	520	430	840	190 × 280	170	160 × 220	4-φ18	φ250	φ210	8-φ18	JGD2-3	270
125-125A	43 71.5 86	11.6 13.9 13.9	4.4	75	1450	1.5	3.0	125	520	430	840	190 × 280	170	160 × 220	4-φ18	φ250	φ210	8-φ18	JGD2-3	270
125-160	48 80 96	13.3 22.2 26.7	9	74	1450	3.0	3.0	205	520	460	920	190 × 280	175	160 × 220	4-φ18	φ250	φ210	8-φ18	JGD2-3	275
125-160A	42 69.3 83	11.9 23 23	6.8	73	1450	2.2	3.0	165	520	430	890	190 × 280	175	160 × 220	4-φ18	φ250	φ210	8-φ18	JGD2-3	275
125-200	48 80 96	13.3 22.2 26.7	13.3	73	1450	5.5	3.0	249	540	510	1040	250 × 300	175	210 × 260	4-φ18	φ250	φ210	8-φ18	JGD3-2	295
125-200A	45 75 90	12.5 20.8 25	12	72	1450	4.0	3.0	237	540	510	1040	250 × 300	175	210 × 260	4-φ18	φ250	φ210	8-φ18	JGD3-2	295
125-250	48 80 96	13.3 22.2 26.7	22	72	1450	7.5	2.8	220	680	660	1180	200 × 260	170	160 × 220	4-φ18	φ250	φ210	8-φ18	JGD3-2	290
125-250A	45 75 90	12.5 20.8 25	19.5	71	1450	7.5	2.8	210	680	570	1080	200 × 260	170	160 × 220	4-φ18	φ250	φ210	8-φ18	JGD3-2	290
125-250B	41.5 69 83	11.5 23 23	16.3	70	1450	5.5	2.8	195	680	510	1050	200 × 260	170	160 × 220	4-φ18	φ250	φ210	8-φ18	JGD3-2	290
125-315	48 80 96	13.3 22.2 26.7	33.3	67	1450	15.0	2.5	300	680	685	1350	300 × 350	180	230 × 280	4-φ22	φ250	φ210	8-φ18	JGD3-3	300
125-315A	45 75 90	12.5 20.8 25	29.3	66	1450	11.0	2.5	282	680	685	1350	300 × 350	180	230 × 280	4-φ22	φ250	φ210	8-φ18	JGD3-3	300
125-315B	43 66	11.9 23.9	26.5	65	1450	11.0	2.5	245	680	685	1350	300 × 350	180	230 × 280	4-φ22	φ250	φ210	8-φ18	JGD3-3	300

管径 (mm)	流 量 (L/S)																								
	1	2	4	6	8	10	15	20	25	30	40	50	60	70	80	90	100	110	120	130	140	160	180	200	
25	3.27	13.0																							
38	3.5	14	15				15	20																	
50	0.8	3.1	13	29																					
65		0.8	3.2	7.1	13	20																			
75		0.4	1.6	3.3	5.9	9.6	21.6																		
100			0.4	0.8	1.3	2.1	6.8	8.6	13	19.4															
125				0.23	0.4	0.63	1.3	2.7	4.1	5.9	10.7														
150					0.16	0.26	0.58	1.1	1.6	2.3	4.2	6.4	9.4												
175						0.11	0.27	0.5	0.74	1.05	1.9	2.9	4.3	5.8	7.7	9.6									
200							0.13	0.26	0.37	0.53	0.93	1.5	2.1	2.9	3.7	4.7	6.1	7.2	8.5						
250							0.07	0.12	0.18	0.30	0.48	0.68	0.93	1.2	1.5	1.9	2.3	2.8	3.3	3.7	4.9	5.2			
300							0.07	0.12	0.19	0.27	0.37	0.49	0.6	0.76	0.9	1.1	1.3	1.5	2.0	2.4	3.0				

直管摩擦损失筒表(供估计用)
管100m直管损失米数以
新铸铁管为标准,旧管加倍。

阀及弯管折合直管长度(每个)

种 类	折合直管直径倍数	备 注
全开闸阀	12	未畅开加倍
标准弯管	25	
逆止阀	100	
底 阀	100	部分堵塞加倍

注: 例如100mm直径管, 底阀折合100倍直径等于100×100=10000mm=10m直径长度, 假定流量为8L/S查上表, 直管每100m损失1.3m, 则10m损失0.13m, 即一个100mm底阀, 流量为8L/S时, 则损失扬程0.13m。

一定管路直径之最大流量限制

管路直径 (mm)	最大流量 (L/S)	最大流速 (m/s)	管路直径 (mm)	最大流量 (L/S)	最大流速 (m/s)
25	1	2.04	125	30.0	2.44
38	2.5	1.69	150	43.0	2.45
50	4.17	2.12	175	60.0	2.49
65	6.67	2.01	200	83.3	2.69
75	10.0	2.26	250	133.3	2.72
100	18.4	2.33	300	192.0	2.71

超过此限使管路损失显著增加。



浙江凯亿泵阀有限公司



※注：保留产品技术更改权力